

Simultánní typ TWIN/TRIPLE

Model: AOF 36Ui2S-LA (2x1) (ROG36LATT) 3 fázový

AOF 45Ui2S-LA (2x1) (ROG45LATT) 3 fázový

AOF 54Ui3S-LA (3x1) (ROG54LATT) 3 fázový

ABF 18UiS-LV (RYG18LVTB)

ABF 22UiS-LV (RYG22LVTA)

ABF 24UiS-LV (RYG24LVTA)

AUF 18UiS-LV (RCG18LVLB)

AUF 22UiS-LV (RCG22LVLA)

AUF 24UiS-LV (RCG24LVLA)

ACF 18UiS-LV (RDG18LLTB)

ACF 22UiS-LV (RDG22LMLA)

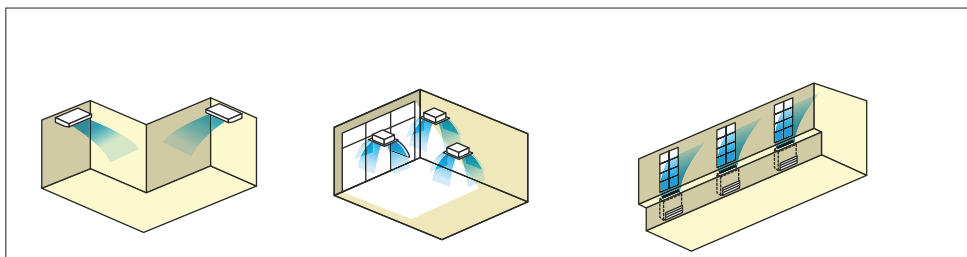
ACF 24UiS-LV (RDG24LMLA)



Vlastnosti

Různé instalační variace od kancelářských po komerční prostory při stejném multi zapojení až 3 jednotek najednou.

Instalaci vnitřních jednotek lze rozvrhnout podle rozměrových a prostorových dispozic místnosti s ohledem na počet lidí nebo uspořádání místnosti. Efektivního rozptylu vzduchu tak dosáhnete jak v rozlehlých prostorách tak i v tvarově atypických místnostech.



Simultánní provoz - seznam kombinací

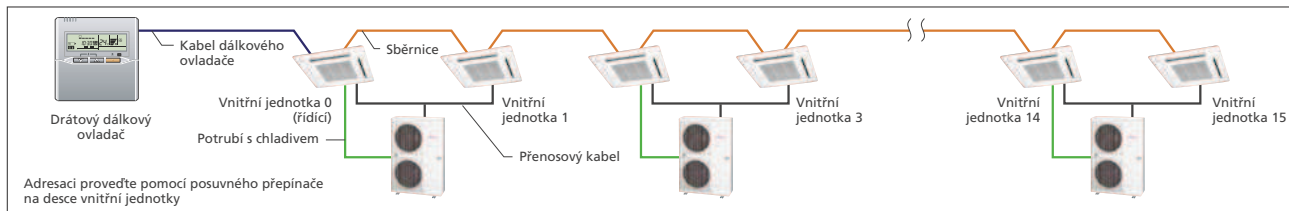
	Dvojitý			Trojitý
	18x2	22x2	24x2	18x3
Kazetový	RCG18LVx2 	RCG22LVx2 	RCG24LVx2 	RCG18LVx3
Mezistropní	RDG18LLx2 	RDG22LMx2 	RDG24LMx2 	RDG18LLx3
Podstropní	RYG18LVx2 	RYG22LVx2 	RYG24LVx2 	RYG18LVx3
Venkovní jednotka	ROG36LATT 	ROG45LATT 	ROG54LATT	

Jiné kombinace než uvedené nejsou možné

Vlastnosti

Simultánní ovládání

Až 16 vnitřních jednotek je simultánně řízeno dálkovým ovladačem po drátě.



Specifikace

Model č.	Vnitřní jednotka	Kompaktní kazetový typ		
		RCG18LVLB	RCG22LVLA	RCG24LVLA
Napájení	V / Ø / Hz	230/1/50	230/1/50	230/1/50
Vzduch. výměna (High)	Chlazení / H / M / L / Q	m ³ /h 680/580/490/410	930/830/600/450	930/830/600/450
Rozměry V x Š x H	mm	245x570x570	245x570x570	245x570x570
Hmotnost	kg (lbs)	15 (33)	16 (35)	16 (35)
Dekorační kryt		UTG-UFYD-W	UTG-UFYD-W	UTG-UFYD-W

Model č.	Vnitřní jednotka	Mezistropní typ			Podstropné-parapetní univerzální typ		
		RDG18LTLB	RDG22LMLA	RDG24LMLA	RYG18LVTB	RYG22LVTA	RYG24LVTA
Napájení	V / Ø / Hz	230/1/50	230/1/50	230/1/50	230/1/50	230/1/50	
Vzduch. výměna (High)	Chlazení / H / M / L / Q	m ³ /h 940/880/820/750	1100/910/750/580	1100/910/750/580	780/700/560/500	980/820/680/540	
Rozměry V x Š x H	mm	198 x 900 x 620	270 x 1135 x 700	270 x 1135 x 700	199 x 990 x 655	199 x 990 x 655	
Hmotnost	kg (lbs)	23 (51)	38 (84)	38 (84)	27 (60)	27 (60)	

Model č.	Venkovní jednotka	ROG36LATT		ROG45LATT		ROG54LATT	
		Chlazení	Topení	Chlazení	Topení	Chlazení	Topení
Jmenovitý výkon		kW		kW		kW	
		10,0	11,2	12,5	14,5	14,0	16,0
Napájení	V / Ø / Hz	400/3/50		400/3/50		400/3/50	
Pdesign ^{*1}		kW		kW		kW	
		10,0	10,0	-	-	-	-
SEER	Chlazení	6,00		-		-	
SCOP	Topení	4,00		-		-	
Roční spotřeba energie		kWh/a		kWh/a		kWh/a	
		583	3499	-	-	-	-
Energetická třída		A+		-		-	
		A+		-		-	
Hladina akust. tlaku (high)	Chlazení	51		54		55	
Akustický výkon (high)	Topení	67		-		-	
Rozměry V x Š x H	mm	1290x900x330		1290x900x330		1290x900x330	
Hmotnost	kg (lbs)	104(229)		104(229)		104(229)	
Ø připojovacího potrubí (malé/velké)	mm	10/16		10/16		10/16	
Max. délka potrubí (bez náplně)	m	75(30)		75(30)		75(30)	
Max. výškový rozdíl		30		30		30	
Teplotní provozní rozsah		°CDB		°CDB		°CDB	
		-15~46	-15~24	-15~46	-15~24	-15~46	-15~24
Chladivo		R410A		R410A		R410A	
Separáční trubka		UTP-SX236A(dvojitá)		UTP-SX254A(dvojitá)		UTP-SX254A(twin)/UTP-SX354A(triple)	

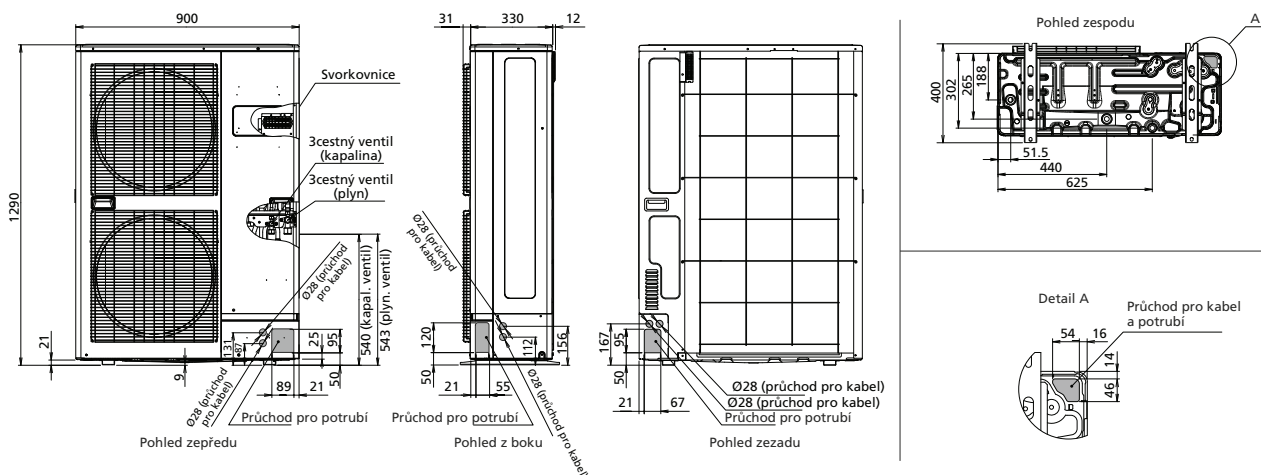
*1: Pdesign - Návrhové chladič zatížení / Návrhové topné zatížení (při -10°C)

* Vnitřní jednotky jiného typu nebo výkonu nelze připojit

Rozměry

Modely: ROG36LATT / ROG45LATT / ROG54LATT

(jednotka: mm)



Multi typ pro 2 & 3-4 místnosti

2 místnosti: AOF14Ui-MI2 (ROG14LAC2)

AOF18Ui-MI2 (ROG18LAC2)

3 místnosti: AOF18UMI3 (ROG18LAT3)

AOF24Ui-MI3 (ROG24LAT3)

4 místnosti: AOF30Ui-MI4 (ROG30LAT4)



2 místnosti



3 místnosti



4 místnosti

ALL
DC

Vlastnosti

Úspora instalačního prostoru

K jedné venkovní jednotce lze připojit i více vnitřních jednotek s možností dlouhého propojovací potrubí. Na rozdíl od splitového typu lze venkovní jednotku nainstalovat na různá místa tak, že se ušetří hodně instalačního místa.

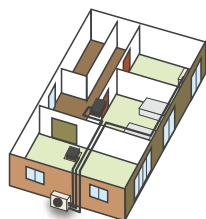
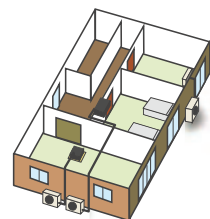
Velký sortiment vnitřních jednotek různých modelů

5 typů, 19 modelů představuje řadu s rozsahem výkonu od 2kW do 7kW. Lze uspokojit mnoho různých potřeb na klimatizování, od privátních domů nebo hotelů až po velké obchody.

Příklady:

Instalace typu split

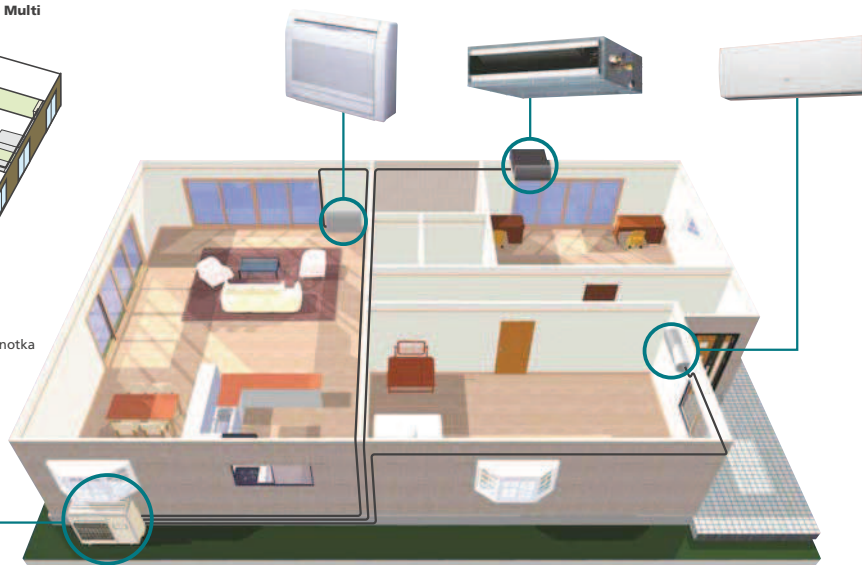
Instalace typu Multi



3 venkovní jednotky



1 venkovní jednotka



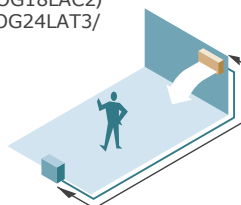
Flexibilní instalace

Instalace lze provést s max. délkou potrubí 70 m (ROG30LAT4) a s maximálním výškovým rozdílem 15 m. Typ Multi lze instalovat do rozlehlých rezidencí nebo vícepodlažních domů.

Max. délka potrubí (každá jednotka):

20 m (ROG14LAC2 / ROG18LAC2)

25 m (ROG18LAT2 / ROG24LAT3 / ROG30LAT4)



Max. výška: 15 m (ROG14LAC2 / ROG18LAC2 / ROG18LAT2 / ROG24LAT3 / ROG30LAT4)



Celková délka potrubí:

30 m (ROG14LAC2/18LAC2)

50 m (ROG18LAT3/24LAT3)

70 m (ROG30LAT4)

SPECIFIKACE (2 MÍSTNOSTI, 3 MÍSTNOSTI, 4 MÍSTNOSTI)

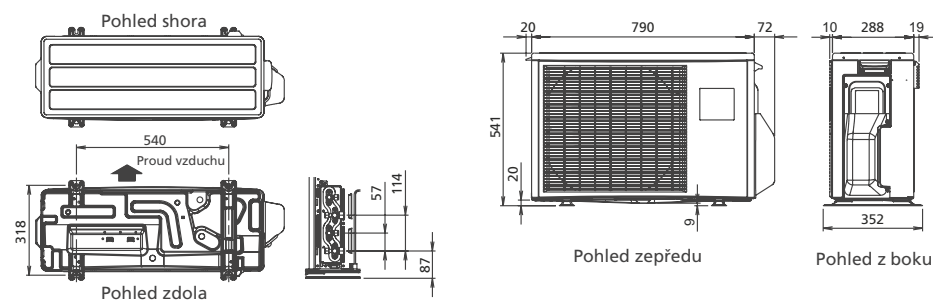
Model č.	Venkovní jednotka		ROG14LAC2	ROG18LAC2	ROG18LAT3	ROG24LAT3	ROG30LAT4	
Napájení		V/ø/Hz	230/1/50	230/1/50	230/1/50	230/1/50	230/1/50	
Jmenovitý výkon (min-max)	Chlazení	kW	4,0(1,4-4,4)	5,0(1,7-5,6)	5,4(1,8-6,8)	6,8(1,8-8,5)	8,0(3,5-10,1)	
	Topení		4,4(1,1-5,4)	5,6(1,8-6,1)	6,8(2,0-8,0)	8,0(2,0-8,8)	9,6(3,7-12,0)	
EER	Chlazení	W/W	3,67	3,21	4,00	3,51	3,60	
COP	Topení		4,27	3,97	4,20	4,00	4,00	
Hladina akustického tlaku (High)	Chlazení	dB(A)	47	50	46	48	50	
	Topení		49	51	47	49	51	
Akustický výkon (High)	Chlazení		61	63	65	68	68	
	Topení		63	64	67	70	70	
Čisté rozměry V x Š x H		mm	540x790x290	540x790x290	700x900x330	700x900x330	830x900x330	
Hmotnost		kg	37(82)	38(84)	55(121)	55(121)	68(150)	
Propojovací potrubí	ø potrubí chladiva	Malé (kapalina)	mm	ø6x2	ø6x2	ø6x3	ø6x3	ø6x4 *(ø6x3), ø10
		Velké (plyn)		ø10x2	ø10x2 *(ø10, ø12)	ø10x2, ø12 *(ø10x3)	ø10x2, ø12 *(ø10x3)	ø10x2, ø12x2 *(ø10x3, ø12) *(ø10x2, ø12, ø16)
	Max. délka	Celkem/každé	m	30 / 20	30 / 20	50 / 25	50 / 25	70 / 25
	Max. výškový rozdíl	Mezi venkovní jednotkou a dalšími vnitřními jednotkami	m	15	15	15	15	15
	Mezi vnitřními jednotkami	m	10	10	10	10	10	
Teplotní provozní rozsah	Chlazení	°CDB	10~46	10~46	-10~46	-10~46	0~46	
	Topení		-15~24	-15~24	-15~24	-15~24	-10~24	
Chladivo			R410A	R410A	R410A	R410A	R410A	

* Pomocí adaptéru

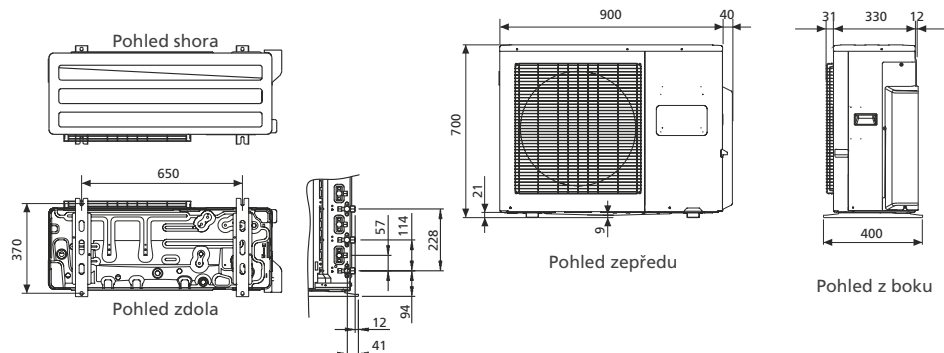
Rozměry

(jednotka: mm)

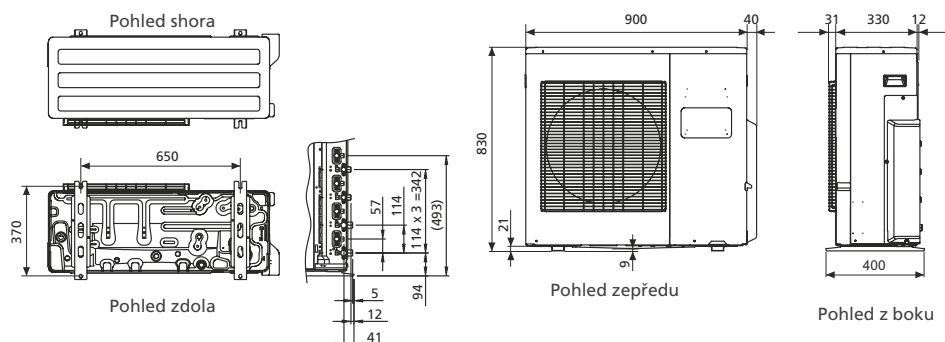
Model : ROG14LAC2 / ROG18LAC2



Model : ROG18LAT3 / ROG24LAT3



Model : ROG30LAT4



Specifikace vnitřních jednotek



Specifikace

Kompaktní nástěnný typ

ASF 7Ui MI-LM (RSG07LMCA)
ASF 9Ui MI-LM (RSG09LMCA)
ASF 12Ui MI-LM (RSG12LMCA)

ASF 14Ui MI-LM (RSG14LMCA)
ASF 18Ui MI (RSG18LFCA)
ASF 24Ui MI (RSG24LFCC)



Model č.	Vnitřní jednotka		RSG07LMCA	RSG09LMCA	RSG12LMCA	RSG14LMCA	RSG18LFCA	RSG24LFCC
Třída			2,0	2,5	3,5	4,0	5,0	7,0
Napájení	V/ø/Hz		230/1/50	230/1/50	230/1/50	230/1/50	230/1/50	230/1/50
Hladina akustického tlaku	Chlazení	H/M/L/Q	36/32/29/21	37/33/29/21	40/36/30/21	42/38/33/25	43/37/33/26	49/42/37/33
	Topení		36/32/29/22	37/33/29/22	40/36/31/22	42/38/35/27	42/37/33/25	48/42/37/33
Akustický výkon	Chlazení	H	51	52	54	56	58	64
	Topení		51	52	55	57	58	64
Průtok vzduchu	Chlazení	H/M/L/Q	560/500/430/310	600/520/430/310	660/560/450/310	730/600/530/360	900/740/620/550	1120/900/740/620
	Topení		560/500/430/330	600/520/430/330	660/560/470/330	730/620/570/380	900/740/620/550	1100/900/740/620
Čisté rozměry V x Š x H			mm	268x840x203	268x840x203	268x840x203	320x998x238	320x998x238
Hmotnost			kg(lbs)	8,5(19)	8,5(19)	8,5(19)	14(30,8)	14(30,8)
Průměr potrubí	kapalina/plyn		mm	ø6,ø10	ø6/ø10	ø6/ø10	ø6 / ø12	ø6/ø16

parapetní typ

AGF 9Ui-MI (RGG09LVCA)
AGF 12Ui-MI (RGG12LVCA)
AGF 14Ui-MI (RGG14LVCA)



Model č.	Vnitřní jednotka		RGG09LVCA	RGG12LVCA	RGG14LVCA
Třída			2,5	3,5	4,0
Napájení	V/ø/Hz		230/1/50	230/1/50	230/1/50
Hladina akustického tlaku	Chlazení	H/M/L/Q	39/34/28/22	42/36/30/22	44/38/31/22
	Topení		39/35/30/22	42/38/32/22	44/39/33/22
Akustický výkon	Chlazení	H	52	55	56
	Topení		52	55	56
Průtok vzduchu	Chlazení	H/M/L/Q	530/440/360/270	600/490/380/270	650/520/400/270
	Topení		530/460/380/270	600/510/410/270	650/540/430/270
Čisté rozměry V x Š x H			mm	600x740x200	600x740x200
Hmotnost			kg(lbs)	14(30,7)	14(30,7)
Průměr potrubí	kapalina/plyn		mm	ø6/ø10	ø6/ø12

Specifikace vnitřních jednotek

Podstropně-parapetní typ

ABF 14Ui-MI (RYG14LVTA)
ABF 18Ui-MI (RYG18LVTB)



Model č.	Vnitřní jednotka			RYG14LVTA	RYG18LVTB
Třída				4,0	5,0
Napájení	V/ø/Hz			230/1/50	230/1/50
Hladina akustického tlaku	Chlazení	H/M/L/Q	dB(A)	36/34/33/29(podstropní typ)	41/38/34/32(podstropní typ)
				39/37/36/32(parapetní typ)	44/41/37/35(parapetní typ)
	Topení	H		36/34/33/29(podstropní typ)	41/38/34/32(podstropní typ)
				39/37/36/32(parapetní typ)	44/41/37/35(parapetní typ)
Akustický výkon	Chlazení	H	dB(A)	51	55
	Topení			51	55
Průtok vzduchu	Chlazení	H/M/L/Q	m³/h	640/590/540/480	780/700/560/500
	Topení			640/590/540/480	780/700/560/500
Čisté rozměry V x Š x H				mm	199x990x655
Hmotnost				kg(lbs)	27(60)
Průměr potrubí	kapalina/plyn			mm	ø6 /ø12

Kompaktní kazetový typ

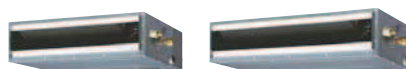
AUF 9Ui-MI (RCG09LVLA)
AUF 12Ui-MI (RCG12LVLB)
AUF 14Ui-MI (RCG14LVLB)
AUF 18Ui-MI (RCG18LVLB)



Model č.	Vnitřní jednotka			RCG09LVLA	RCG12LVLB	RCG14LVLB	RCG18LVLB
Třída				2,5	3,5	4,0	5,0
Napájení	V/ø/Hz			230/1/50	230/1/50	230/1/50	230/1/50
Hladina akustického tlaku	Chlazení	H/M/L/Q	dB(A)	33/31/29/27	37/33/31/28	40/35/32/29	42/37/33/29
				Topení	34/32/29/27	37/33/31/28	40/37/34/29
Akustický výkon	Chlazení	H	dB(A)	46	49	52	54
	Topení			47	49	52	56
Průtok vzduchu	Chlazení	H/M/L/Q	m³/h	540/490/440/390	610/530/470/410	680/580/490/410	750/610/520/410
	Topení			540/490/440/390	610/530/470/410	700/620/550/430	800/710/600/450
Čisté rozměry V x Š x H				mm	245x570x570	245x570x570	245x570x570
Hmotnost				kg(lbs)	15(33,1)	15(33,1)	15(33,1)
Panel				UTG-UFYD-W			
Průměr potrubí	kapalina/plyn			mm	ø6 /ø10	ø6 /ø10	ø6 /ø12

Štíhlý mezistropní typ

ACF 9Ui-MI (RDG09LLTA)
ACF 12Ui-MI (RDG12LLTB)
ACF 14Ui-MI (RDG14LLTB)
ACF 18Ui-MI (RDG18LLTB)



Model č.	Vnitřní jednotka			RDG09LLTA	RDG12LLTB	RDG14LLTB	RDG18LLTB
Třída				2,5	3,5	4,0	5,0
Napájení	V/ø/Hz			230/1/50	230/1/50	230/1/50	230/1/50
Hladina akustického tlaku	Chlazení	H/M/L/Q	dB(A)	28/27/26/25	29/28/27/26	32/30/28/26	32/31/30/29
				Topení	28/26/25/24	29/28/27/24	33/30/28/25
Akustický výkon	Chlazení	H	dB(A)	57	58	60	58
	Topení			57	58	61	59
Průtok vzduchu	Chlazení	H/M/L/Q	m³/h	600/550/500/450	650/600/550/480	800/700/600/480	940/880/820/750
	Topení			600/550/500/450	650/600/550/480	800/700/600/480	940/880/820/750
Čisté rozměry V x Š x H				mm	198x700x620	198x700x620	198x900x620
Hmotnost				kg(lbs)	19(41,8)	19(41,8)	23(50,6)
Průměr potrubí	kapalina/plyn			mm	ø6 /ø10	ø6 /ø10	ø6 /ø12
Externí statický tlak				0 až 90			
Čerpadlo kondenzátu				Standardní			

Multi typ pro 5-6 místností

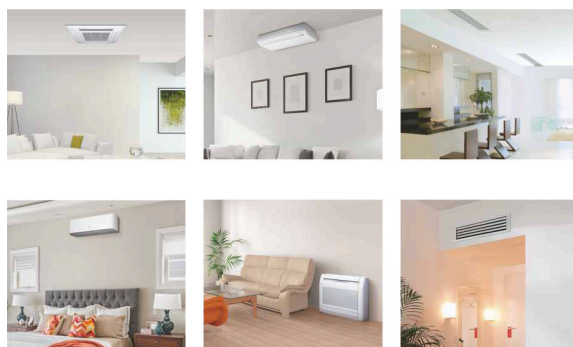


ALL
DC

Vlastnosti

Velký výběr vnitřních jednotek různých modelů

6 typů, 26 modelů představuje řadu s rozsahem výkonu od 2kW do 7kW. Lze uspokojit mnoho různých potřeb na klimatizování, od privátních domů nebo hotelů až po velké obchody.



Kompaktní design

K jedné venkovní jednotce lze připojit i více vnitřních jednotek s jedním dlouhým propojovacím potrubím.

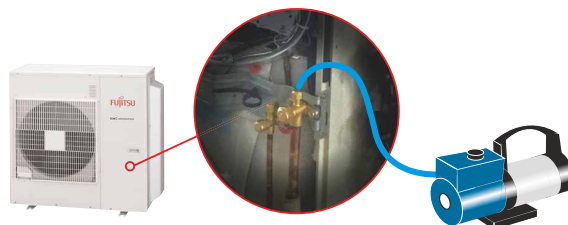
Na rozdíl od jednoduchého typu lze venkovní jednotku nainstalovat na různá místa tak, že se ušetří hodně instalačního místa.



970 mm

Snadná instalace

Vakuování připojeného potrubí a vnitřních jednotek jde provést mnajednou z jednoho místa.



Centrální dálkový ovladač

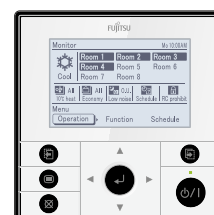
- Jednoduché ovládání až 6 jednotek díky podsvícenému dotykovému LCD displeji
- Nastavení teploty, proudění vzduchu, časovačů
- Na výběr 9 jazyků (angličtina, francouzština, němčina, španělština, ruština, italština, řečtina, portugalština, turečtina)

Ovládá maximálně

1 multi systém

Ovládá maximálně

6 vnitřních jednotek



5 místností: AOYG36LBLA5

6 místností: AOYG45LBLA6

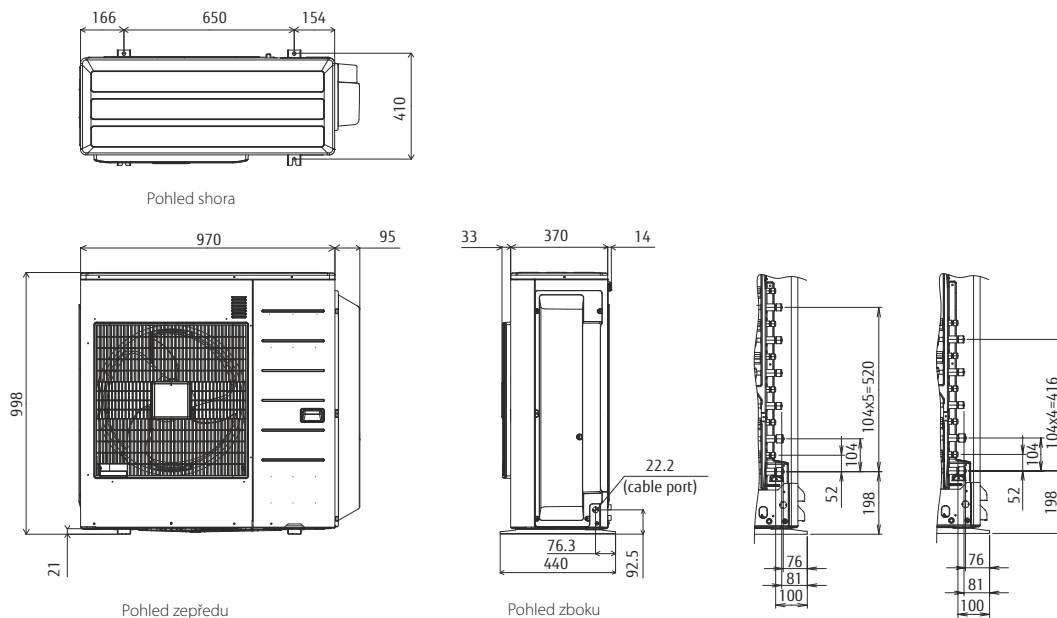


Specifikace

Model č.	Venkovní jednotka		AOYG36LBLA5	AOYG45LBLA6
Napájení			1-fázový, ~230V, 50Hz	
Jmenovitý výkon (min-max)	Chlazení	kW	10.0 (3.5-12.5)	12.5 (3.5-14.0)
	Topení		12.0 (3.5-14.0)	13.5 (3.5-16.0)
EER	Chlazení	W/W	4.10	3.50
	Topení		4.30	4.00
Hladina akustického tlaku (High)	Chlazení	dB(A)	53	53
	Topení		55	55
Akustický výkon (High)	Chlazení		67	67
	Topení		68	68
Čisté rozměry V x Š x H		mm	998×970×370	998×970×370
Hmotnost		kg	94 (207)	94 (207)
Průměr připojovacího potrubí	Kapalina	mm	6.35×5	6.35×6
	Plyn		9.52 × 3, 12.7 × 2	9.52 × 4, 12.7 × 2
Max. délka potrubí	Celkem/každé		80 / 25	80 / 25
Max. výškový rozdíl	Mezi venkovní jednotkou a dalšími vnitř. jednotkami	m	15	15
	Mezi vnitřními jednotkami		10	10
Provozní rozsah	Chlazení	°CDB	-10 až 46	-10 až 46
	Topení		-15 až 24	-15 až 24
Chladivo	Typ (Potenciál globál. oteplování)		R410A (2,088)	R410A (2,088)
	Náplň	kg(CO2eq-T)	4.00 (8.4)	4.00 (8.4)

Rozměry

(Jednotka : mm)



Multi typ pro 8 místností

8 místností: AOF45Ui-MI8 (ROG45LBT8)

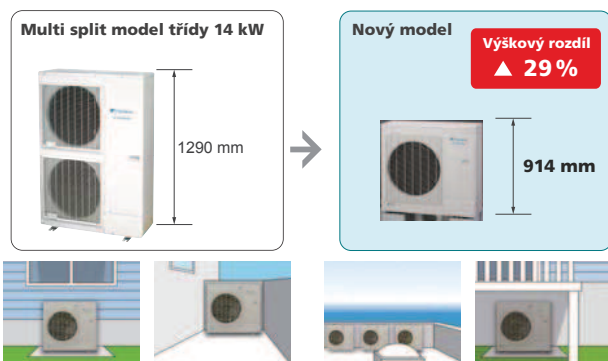
ALL
DC



Vlastnosti

Vysoká účinnost a kompaktní design

Kompaktní venkovní jednotka



Inovovaná technologie



Velký ventilátor s vysokou účinností

Instalace nového ventilátoru s vysokou účinností.



DC motor ventilátoru

Efektivního provozu a vysoké účinnosti je dosaženo použitím malého DC motoru ventilátoru.



Tepelný výměník

Zmenšené kompaktní velikosti a energetické úspory je dosaženo sjednocením vysoké hustoty potrubí a 3-okruhového tepelného výměníku.



DC dvojitý rotační kompresor s vysokou účinností

Velký výkon, nízká hluchost, použití velkokapacitního DC dvojitého rotačního kompresoru.

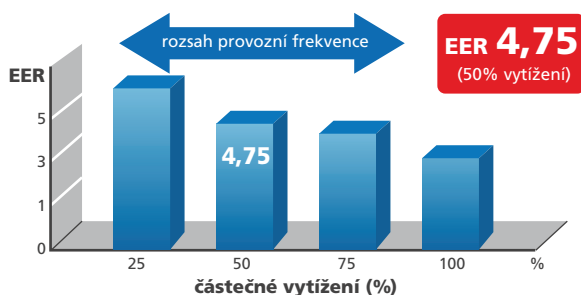
Velká sezónní účinnost

Aktuální provoz je vedený na základě měnících se venkovních teplot v závislosti na počasí a ročním období, navíc, zvláště u multi systémů ne všechny místnosti jsou chlazené nebo vytápěny po celou dobu.

Takže více než 90 % aktuálního provozního času klimatizace pracují na částečný výkon namísto jmenovitého výkonu.

Po zvážení této skutečnosti jsme se zaměřili na provoz, který šetří energie a vychází z aktuálního využívání klimatizace.

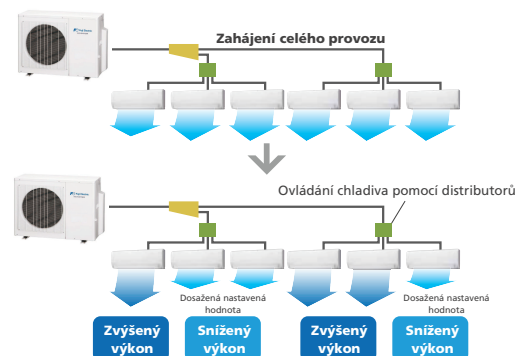
Účinnost při částečném vytížení se dramaticky navýšila díky našemu nově vyvinutému ALL DC a inverterovému systému.



Více komfortu

Rychlé dosažení komfortu díky optimalizovanému ovládní chladiva

V každé místnosti je dosaženo nastavené hodnoty velmi rychle a komfortně díky optimalizovanému ovládní chladiva.




Centrální dálkový ovladač

Volitelný

Centrální dálkový ovladač vyvinutý pro aplikace v obytných rezidencích.

Všechny vnitřní jednotky mohou být skupinově ovládány pomocí jednoduchých povelů. Plánované řízení a další funkce lze využívat k dosažení ještě vyšší energetické úspory.

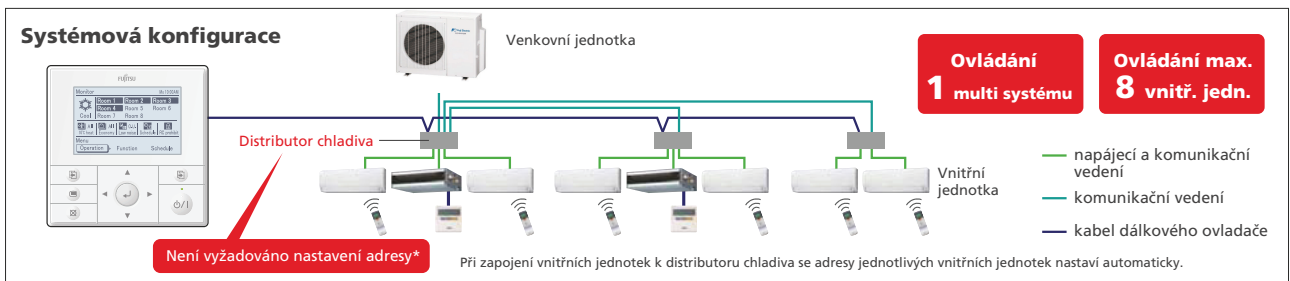


UTY-DMMYM

Centrální a individuální ovládání
Skupinové ovládání až 8 vnitřních jednotek. Nastavení teploty, proudění vzduchu a nepovolení dálkového ovladače lze u všech vnitřních jednotek nastavit skupinově.

Vícejazyčná podpora
Koresponduje s 9 ti různými jazykovými mutacemi (angličtina, němčina, francouzština, španělština, ruština, portugalština, italština, řečtina a turečtina).

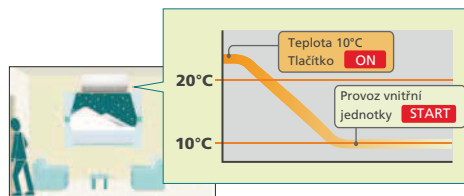
Uživatelsky příjemný provoz
Velká obrazovka s LED podsvícením a velký přehledný ovládací panel.



*Poznámka: Křížení zapojení v chladivovém systému není možné. Skupinové nastavení ovladačů není možné.

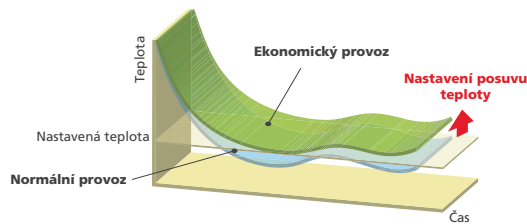
Režim temperování na 10°C

Při odchodu z místnosti se spustí minimální topný režim a pokojová teplota se udržuje na 10°C.



Ekonomický provoz

Ekonomický provoz šetří energii, protože nastavená teplota vnitřní jednotky se posouvá o 1°C a maximální el. hodnota venkovní jednotky je potlačena.

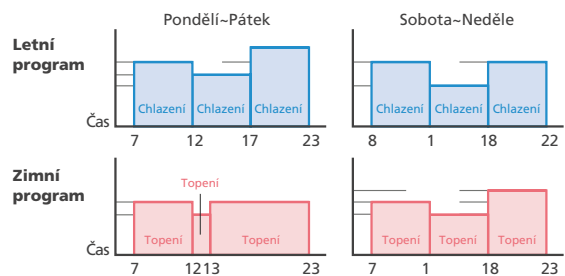


Nepovolená nastavení

Dálkové ovládání všech vnitřních jednotek má funkci lock (zámek), aby se předešlo neoprávněnému nastavování provozů v různých místnostech. Centrální dálkový ovladač má taky klíčovou funkci lock (zámek), aby se zabránilo dětem si s ním hrát atd.

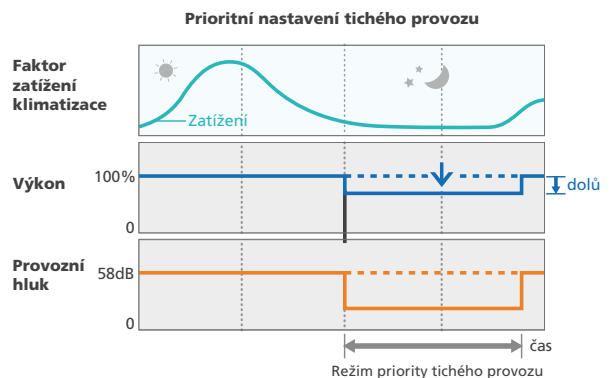
Týdenní časovač

Během dne lze 4x nastavit ON/OFF. Dva týdenní programy lze nastavit tak, aby odpovídaly chladicí a topné sezóně.



Tichý provoz

Uživatel si může vybrat ze 4 úrovní hlučnosti v závislosti na instalaci. Čas provozu lze nastavit pomocí časovače.



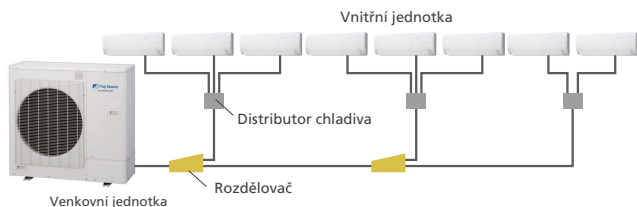
Multi typ pro 8 místností

Vlastnosti

Flexibilní design & snadná instalace

Velkokapacitní zapojení

Až 8 vnitřních jednotek lze zapojit k jedné venkovní jednotce. Připojitelná kapacita vnitřních jednotek činí maximálně 130%. Vyhovuje jakémukoliv rozvržení místnosti.



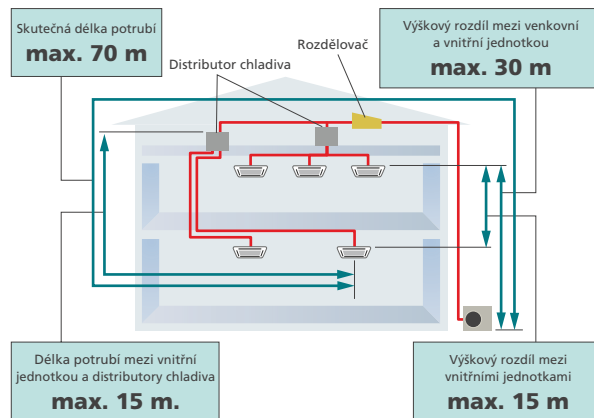
Připojitelná kapacita vnitřních jednotek až **130 %**

Až **8** připojitelných vnitřních jednotek

Dlouhé potrubí

Instalace i do výškových obytných domů nebo komerčních budov

Celková délka potrubí **max. 115 m**

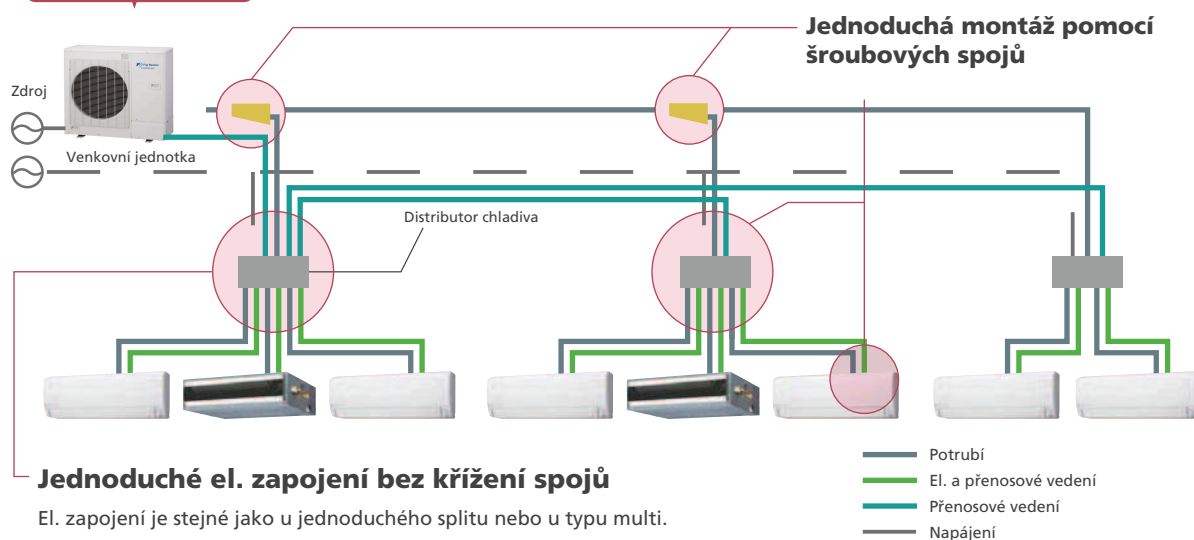


Šroubové spoje potrubí a jednoduchá instalace minimalizují chyby v zapojení.



Automatická funkce kontroly chybného zapojení

Kontrola předem detekuje chyby v zapojení.



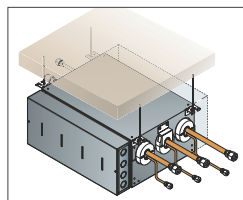
Jednoduché el. zapojení bez křížení spojů

El. zapojení je stejné jako u jednoduchého splitu nebo u typu multi.

- Potrubí
- El. a přenosové vedení
- Přenosové vedení
- Napájení

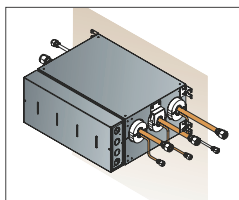
Distributor chladiva lze nainstalovat flexibilně

Povolené směry montáže distributoru chladiva:



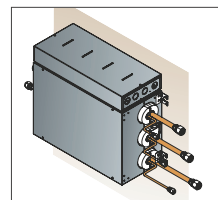
Zavěšení ke stropu

Nezavěšujte ke stropu, pokud se jedná o vertikální instalaci.



Horizontální zavěšení na stěnu

Distributor nainstalujte tak, že horní část směřuje dopředu.



Vertikální zavěšení na stěnu

Distributor nainstalujte tak, aby ovládací box směřoval nahoru.

Specifikace

Model č.	ROG45LBT8		
Max. počet připojitelných vnitřních jednotek	8		
Výkon zapojitelných vnitř. j.	Chlazení	kW	11.2 -18.2
Napájení	V/ø/Hz		230/1/50
Jmenovitý výkon	Chlazení	kW	14,0
	Topení	kW	16,0
Příkon	Chlazení	kW	5,20
	Topení	kW	5,07
Rozsah průtoku vzduchu	Chlazení	m³/h	4 650
	Topení	m³/h	4 800
Hladina akustického tlaku	Chlazení	dB(A)	56
	Topení	dB(A)	58
Typ výměníku	lamelový		
Čisté rozměry VxŠxH	mm		914 x970x370
Hmotnost	kg(lbs)		98 (217)
ø připojovacího potrubí (malý/velký)	mm		10/16
Max. délka potrubí	m		115 (celkem)
Max. výškový rozdíl (venkovní j.- vnitřní j.)	m		30
Teplotní provozní rozsah	Chlazení	°CBD	-5 až 46
	Topení	°CBD	-15 až 24
Chladivo	R410A		

Model č.	UTP-PY03A		UTP-PY02A
Počet připojitelných vnitřních jednotek	1 až 3 jednotky		1 až 2 jednotky
Napájení	1ø 230V ~50Hz		1ø 230V ~50Hz
Rozsah napájecího napětí	198-264V		198-264V
Spotřeba el. energie	10		10
Provozní proud	0,05		0,05
Rozměry VxŠxH	mm		195x433x370
Hmotnost	kg		9
Připojovací potrubí	Velikost	Kapalina	Hlavní: 10x1, Větev: 6x3
		Plyn	Hlavní: 10x1, Větev: 6x2
	Metoda spojení	Flare	

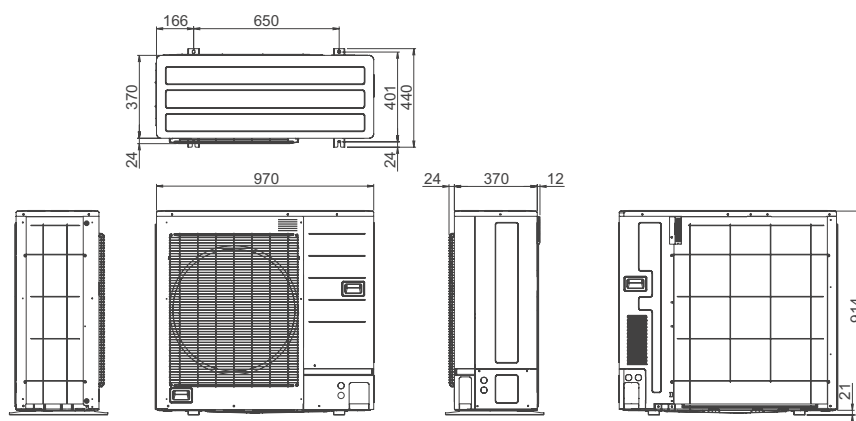
Pozn.: Vlastnosti vychází z následujících podmínek: Napájení: 230V

Rozměry

(jednotka: mm)

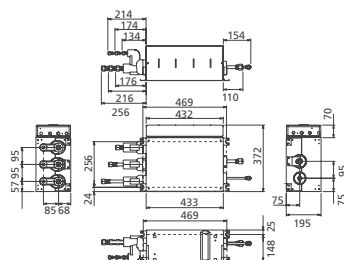
Venkovní jednotka

ROG45LBT8



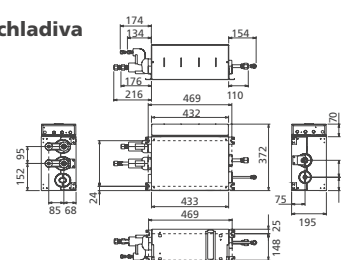
Distributor chladiva

UTP PY03A
(3 větve)



Distributor chladiva

UTP PY02A
(2 větve)



Specifikace vnitřních jednotek



Specifikace

Kompaktní nástěnný typ

ASF 7Ui MI-LM (RSG07LMCA)
ASF 9Ui MI-LM (RSG09LMCA)
ASF 12Ui MI-LM (RSG12LMCA)

ASF 14Ui MI-LM (RSG14LMCA)
ASF 18Ui MI (RSG18LFCA)
ASF 24Ui MI (RSG24LFCC)



Model č.	Vnitřní jednotka		RSG07LMCA	RSG09LMCA	RSG12LMCA	RSG14LMCA	RSG18LFCA	RSG24LFCC
Třída			2,0	2,5	3,5	4,0	5,0	7,0
Napájení	V/ø/Hz		230/1/50	230/1/50	230/1/50	230/1/50	230/1/50	230/1/50
Hladina akustického tlaku	Chlazení	H/M/L/Q	36/32/29/21	37/33/29/21	40/36/30/21	42/38/33/25	43/37/33/26	49/42/37/33
	Topení		36/32/29/22	37/33/29/22	40/36/31/22	42/38/35/27	42/37/33/25	48/42/37/33
Akustický výkon	Chlazení	H	51	52	54	56	58	64
	Topení		51	52	55	57	58	64
Průtok vzduchu	Chlazení	H/M/L/Q	560/500/430/310	600/520/430/310	660/560/450/310	730/600/530/360	900/740/620/550	1120/900/740/620
	Topení		560/500/430/330	600/520/430/330	660/560/470/330	730/620/570/380	900/740/620/550	1100/900/740/620
Čisté rozměry V x Š x H	mm		268x840x203	268x840x203	268x840x203	268x840x203	320x998x238	320x998x238
Hmotnost	kg(lbs)		8,5(19)	8,5(19)	8,5(19)	8,5(19)	14(30,8)	14(30,8)
Průměr potrubí	kapalina/plyn	mm	ø6,ø10	ø6/ø10	ø6/ø10	ø6/ø12	ø6/ø12	ø6/ø16

parapetní typ

AGF 9Ui-MI (RGG09LVCA)
AGF 12Ui-MI (RGG12LVCA)
AGF 14Ui-MI (RGG14LVCA)



Model č.	Vnitřní jednotka		RGG09LVCA	RGG12LVCA	RGG14LVCA
Třída			2,5	3,5	4,0
Napájení	V/ø/Hz		230/1/50	230/1/50	230/1/50
Hladina akustického tlaku	Chlazení	H/M/L/Q	39/34/28/22	42/36/30/22	44/38/31/22
	Topení		39/35/30/22	42/38/32/22	44/39/33/22
Akustický výkon	Chlazení	H	52	55	56
	Topení		52	55	56
Průtok vzduchu	Chlazení	H/M/L/Q	530/440/360/270	600/490/380/270	650/520/400/270
	Topení		530/460/380/270	600/510/410/270	650/540/430/270
Čisté rozměry V x Š x H	mm		600x740x200	600x740x200	600x740x200
Hmotnost	kg(lbs)		14(30,7)	14(30,7)	14(30,7)
Průměr potrubí	kapalina/plyn	mm	ø6/ø10	ø6/ø10	ø6/ø12

Specifikace vnitřních jednotek

Podstropně-parapetní typ

ABF 14Ui-MI (RYG14LVTA)
ABF 18Ui-MI (RYG18LVTB)



Model č.	Vnitřní jednotka			RYG14LVTA	RYG18LVTB
Třída				4,0	5,0
Napájení	V/ø/Hz			230/1/50	230/1/50
Hladina akustického tlaku	Chlazení	H/M/L/Q	dB(A)	36/34/33/29(podstropní typ)	41/38/34/32(podstropní typ)
				39/37/36/32(parapetní typ)	44/41/37/35(parapetní typ)
	Topení	H		36/34/33/29(podstropní typ)	41/38/34/32(podstropní typ)
				39/37/36/32(parapetní typ)	44/41/37/35(parapetní typ)
Akustický výkon	Chlazení	H	dB(A)	51	55
	Topení			51	55
Průtok vzduchu	Chlazení	H/M/L/Q	m³/h	640/590/540/480	780/700/560/500
	Topení			640/590/540/480	780/700/560/500
Čisté rozměry V x Š x H				mm	199x990x655
Hmotnost				kg(lbs)	27(60)
Průměr potrubí	kapalina/plyn			mm	ø6 /ø12

Kompaktní kazetový typ

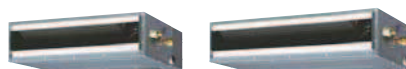
AUF 9Ui-MI (RCG09LVLA)
AUF 12Ui-MI (RCG12LVLB)
AUF 14Ui-MI (RCG14LVLB)
AUF 18Ui-MI (RCG18LVLB)



Model č.	Vnitřní jednotka			RCG09LVLA	RCG12LVLB	RCG14LVLB	RCG18LVLB
Třída				2,5	3,5	4,0	5,0
Napájení	V/ø/Hz			230/1/50	230/1/50	230/1/50	230/1/50
Hladina akustického tlaku	Chlazení	H/M/L/Q	dB(A)	33/31/29/27	37/33/31/28	40/35/32/29	42/37/33/29
				Topení	34/32/29/27	37/33/31/28	40/37/34/29
Akustický výkon	Chlazení	H	dB(A)	46	49	52	54
	Topení			47	49	52	56
Průtok vzduchu	Chlazení	H/M/L/Q	m³/h	540/490/440/390	610/530/470/410	680/580/490/410	750/610/520/410
	Topení			540/490/440/390	610/530/470/410	700/620/550/430	800/710/600/450
Čisté rozměry V x Š x H				mm	245x570x570	245x570x570	245x570x570
Hmotnost				kg(lbs)	15(33,1)	15(33,1)	15(33,1)
Panel				UTG-UFYD-W			
Průměr potrubí	kapalina/plyn			mm	ø6 /ø10	ø6 /ø10	ø6 /ø12

Štíhlý mezistropní typ

ACF 9Ui-MI (RDG09LLTA)
ACF 12Ui-MI (RDG12LLTB)
ACF 14Ui-MI (RDG14LLTB)
ACF 18Ui-MI (RDG18LLTB)



Model č.	Vnitřní jednotka			RDG09LLTA	RDG12LLTB	RDG14LLTB	RDG18LLTB
Třída				2,5	3,5	4,0	5,0
Napájení	V/ø/Hz			230/1/50	230/1/50	230/1/50	230/1/50
Hladina akustického tlaku	Chlazení	H/M/L/Q	dB(A)	28/27/26/25	29/28/27/26	32/30/28/26	32/31/30/29
				Topení	28/26/25/24	29/28/27/24	33/30/28/25
Akustický výkon	Chlazení	H	dB(A)	57	58	60	58
	Topení			57	58	61	59
Průtok vzduchu	Chlazení	H/M/L/Q	m³/h	600/550/500/450	650/600/550/480	800/700/600/480	940/880/820/750
	Topení			600/550/500/450	650/600/550/480	800/700/600/480	940/880/820/750
Čisté rozměry V x Š x H				mm	198x700x620	198x700x620	198x900x620
Hmotnost				kg(lbs)	19(41,8)	19(41,8)	23(50,6)
Průměr potrubí	kapalina/plyn			mm	ø6 /ø10	ø6 /ø10	ø6 /ø12
Externí statický tlak				0 až 90			
Čerpadlo kondenzátu				Standardní			

Tabulka kombinací

Kombinace 2x1 chlazení

ROG14LAC2	Model vnitřní jednotky v jednotlivých místnostech		Údaje pro chlazení					Sezónní údaje		
			Výkon chlazení			Celk. příkon (min-max)	EER	kW	SEER	Energetická třída
			místnost. 1	místnost. 2	Celkový výkon (min-max)					
2 místnosti	7	7	2,00	2,00	4,00 (1,4 - 4,4)	1,09 (0,35 - 1,40)	3,67	4,0	6,7	A++
	7	9	1,95	2,05	4,00 (1,4 - 4,4)	1,09 (0,35 - 1,40)	3,67	4,0	6,6	A++
	7	12	1,65	2,35	4,00 (1,4 - 4,6)	1,05 (0,35 - 1,47)	3,81	4,0	6,5	A++
	9	9	2,00	2,00	4,00 (1,4 - 4,5)	1,09 (0,35 - 1,43)	3,67	4,0	6,6	A++
	9	12	1,70	2,30	4,00 (1,4 - 4,7)	1,05 (0,35 - 1,47)	3,81	4,0	6,5	A++

- Pozn.: • 7:7000Btu/h/ 9:9000Btu/h / 12:12000 Btu/h
 • Hodnoty výše jsou uvedeny při kombinacích nástěnných modelů
 • Chladicí výkon je uváděn při následujících parametrech: 20°CDB (vnitřní teplota), 7°CDB/6°CDB (venkovní teplota)
 • Délka potrubí: 5m, výškový rozdíl: 0m (mezi venkovní a vnitřní jednotkou)
 • Celkový výkon kombinací vnitřních jednotek je 14.000 - 21.000 Btu.

ROG18LAC2	Model vnitřní jednotky v jednotlivých místnostech		Údaje pro chlazení					Sezónní údaje		
			Výkon chlazení			Celk. příkon (min-max)	EER	kW	SEER	Energetická třída
			místnost. 1	místnost. 2	Celkový výkon (min-max)					
2 místnosti	7	7	2,10	2,10	4,20 (1,7 - 5,2)	1,24 (0,35 - 1,68)	3,39	4,2	7,0	A++
	7	9	2,10	2,50	4,60 (1,7 - 5,3)	1,26 (0,35 - 1,79)	3,65	4,6	6,8	A++
	7	12	1,90	3,10	5,00 (1,7 - 5,6)	1,55 (0,35 - 1,95)	3,23	5,0	6,5	A++
	7	14	1,80	3,20	5,00 (1,8 - 5,7)	1,55 (0,40 - 1,99)	3,23	5,0	6,5	A++
	9	9	2,50	2,50	5,00 (1,7 - 5,6)	1,56 (0,35 - 1,95)	3,21	5,0	6,6	A++
	9	12	2,10	2,90	5,00 (1,7 - 5,7)	1,55 (0,35 - 1,95)	3,23	5,0	6,5	A++
	9	14	2,00	3,00	5,00 (1,8 - 5,8)	1,55 (0,40 - 1,99)	3,23	5,0	6,4	A++
	12	12	2,50	2,50	5,00 (1,7 - 5,8)	1,56 (0,35 - 1,99)	3,21	5,0	6,4	A++

- Pozn.: • 7:7000Btu/h/ 9:9000Btu/h / 12:12000 Btu/h / 14:4000Btu/h
 • Hodnoty výše jsou uvedeny při kombinacích nástěnných modelů
 • Chladicí výkon je uváděn při následujících parametrech: 20°CDB (vnitřní teplota), 7°CDB/6°CDB (venkovní teplota)
 • Délka potrubí: 5m, výškový rozdíl: 0m (mezi venkovní a vnitřní jednotkou)
 • Celkový výkon kombinací vnitřních jednotek je 14.000 - 21.000 Btu.
 • „14“ označuje, že může být napojena pouze nástěnná jednotka.

Kombinace 3x1 chlazení

ROG18LAT3	Model vnitřní jednotky v jednotlivých místnostech		Údaje pro chlazení					Sezónní údaje				
			Výkon chlazení			Celk. příkon (min-max)	EER	kW	SEER	Energetická třída		
			místnost 1	místnost 2	místnost 3							
2 místnosti	7	7	-	2,30	2,30	4,60 (1,8 - 5,0)	1,22 (0,50 - 1,43)	3,77	4,6	6,3	A++	
	7	9	-	2,30	2,70	5,00 (1,8 - 5,7)	1,35 (0,50 - 1,81)	3,70	5,0	6,2	A++	
	7	12	-	1,98	3,02	5,00 (1,8 - 6,1)	1,34 (0,50 - 2,06)	3,73	5,0	6,2	A++	
	7	14	-	1,88	3,42	5,30 (1,8 - 6,6)	1,34 (0,50 - 2,06)	3,96	5,3	6,1	A++	
	9	9	-	2,50	2,50	5,00 (1,8 - 6,2)	1,35 (0,50 - 2,06)	3,70	5,0	6,2	A++	
	9	12	-	2,18	2,82	5,00 (1,8 - 6,3)	1,35 (0,50 - 2,06)	3,70	5,0	6,2	A++	
	9	14	-	2,07	3,23	5,30 (1,8 - 6,7)	1,35 (0,50 - 2,06)	3,93	5,3	6,1	A++	
	12	12	-	2,55	2,55	5,10 (1,8 - 6,3)	1,35 (0,50 - 2,06)	3,78	5,1	6,1	A++	
	12	14	-	2,41	2,89	5,30 (1,8 - 6,7)	1,35 (0,50 - 2,06)	3,93	5,3	6,1	A++	
	3 místnosti	7	7	7	1,80	1,80	1,80	5,40 (1,8 - 6,8)	1,35 (0,50 - 2,06)	4,00	5,4	6,9
7		7	9	1,70	1,70	2,00	5,40 (1,8 - 6,8)	1,35 (0,50 - 2,06)	4,00	5,4	6,9	A++
7		7	12	1,53	1,53	2,33	5,40 (1,8 - 6,8)	1,35 (0,50 - 2,06)	4,00	5,4	6,7	A++
7		7	14	1,41	1,41	2,58	5,40 (2,0 - 6,8)	1,35 (0,60 - 2,06)	4,00	5,4	6,7	A++
7		9	9	1,61	1,89	1,89	5,40 (1,8 - 6,8)	1,35 (0,50 - 2,06)	4,00	5,4	6,8	A++
7		9	12	1,46	1,72	2,22	5,40 (1,8 - 6,8)	1,35 (0,50 - 2,06)	4,00	5,4	6,7	A++
7		9	14	1,35	1,58	2,47	5,40 (2,0 - 6,8)	1,35 (0,60 - 2,06)	4,00	5,4	6,7	A++
9		9	9	1,80	1,80	1,80	5,40 (1,8 - 6,8)	1,35 (0,50 - 2,06)	4,00	5,4	6,8	A++
9		9	12	1,64	1,64	2,12	5,40 (1,8 - 6,8)	1,35 (0,50 - 2,06)	4,00	5,4	6,7	A++

ROG24LAT3	Model vnitřní jednotky v jednotlivých místnostech		Údaje pro chlazení					Sezónní údaje					
			Výkon chlazení			Celk. příkon (min-max)	EER	kW	SEER	Energetická třída			
			místnost 1	místnost 2	místnost 3								
2 místnosti	7	7	-	2,30	2,30	4,60 (1,8 - 5,0)	1,20 (0,50 - 1,40)	3,83	4,6	6,3	A++		
	7	9	-	2,30	2,70	5,00 (1,8 - 5,7)	1,36 (0,50 - 1,78)	3,68	5,0	6,2	A++		
	7	12	-	2,38	3,42	5,80 (1,8 - 6,1)	1,70 (0,50 - 1,97)	3,41	5,8	6,1	A++		
	7	14	-	2,37	4,13	6,50 (1,8 - 7,2)	1,91 (0,50 - 2,46)	3,40	6,5	6,0	A+		
	7	18	-	2,08	4,52	6,60 (1,8 - 7,8)	1,91 (0,50 - 2,87)	3,46	6,6	5,9	A+		
	9	9	-	2,75	2,75	5,50 (1,8 - 6,2)	1,55 (0,50 - 2,02)	3,55	5,5	6,1	A++		
	9	12	-	2,79	3,41	6,20 (1,8 - 6,8)	1,90 (0,50 - 2,45)	3,26	6,2	5,9	A+		
	9	14	-	2,66	3,94	6,60 (1,8 - 7,7)	1,91 (0,50 - 2,77)	3,46	6,6	6,0	A+		
	9	18	-	2,35	4,35	6,70 (1,8 - 7,9)	1,91 (0,50 - 2,87)	3,51	6,7	5,9	A+		
	12	12	-	3,15	3,15	6,30 (1,8 - 7,2)	1,90 (0,50 - 2,74)	3,32	6,3	5,9	A+		
	12	14	-	3,03	3,67	6,70 (1,8 - 7,8)	1,91 (0,50 - 2,87)	3,51	6,7	5,9	A+		
	12	18	-	2,66	4,04	6,70 (1,8 - 7,9)	1,92 (0,50 - 2,87)	3,49	6,7	5,8	A+		
	3 místnosti	7	7	7	2,23	2,23	2,23	6,70 (1,8 - 7,4)	1,89 (0,50 - 2,37)	3,54	6,7	6,4	A++
		7	7	9	2,14	2,14	2,52	6,80 (1,8 - 7,8)	1,94 (0,60 - 2,87)	3,51	6,8	6,4	A++
7		7	12	1,98	1,98	2,84	6,80 (1,8 - 8,1)	1,93 (0,50 - 2,87)	3,52	6,8	6,3	A++	
7		7	14	1,82	1,82	3,16	6,80 (2,0 - 8,4)	1,94 (0,60 - 2,87)	3,51	6,8	6,2	A++	
7		7	18	1,63	1,63	3,54	6,80 (2,0 - 8,5)	1,94 (0,60 - 2,87)	3,51	6,8	6,1	A++	
7		9	9	2,03	2,38	2,38	6,80 (1,8 - 8,2)	1,93 (0,50 - 2,87)	3,52	6,8	6,4	A++	
7		9	12	1,88	2,21	2,70	6,80 (1,8 - 8,2)	1,93 (0,50 - 2,87)	3,52	6,8	6,2	A++	
7		9	14	1,74	2,04	3,02	6,80 (2,0 - 8,4)	1,94 (0,60 - 2,87)	3,51	6,8	6,2	A++	
7		9	18	1,56	1,84	3,40	6,80 (2,0 - 8,5)	1,94 (0,60 - 2,87)	3,51	6,8	6,1	A++	
7		12	12	1,76	2,52	2,52	6,80 (1,8 - 8,2)	1,94 (0,50 - 2,87)	3,51	6,8	6,2	A++	
7		12	14	1,63	2,34	2,83	6,80 (2,0 - 8,5)	1,94 (0,60 - 2,87)	3,51	6,8	6,2	A++	
9		9	9	2,27	2,27	2,27	6,80 (1,8 - 8,2)	1,94 (0,50 - 2,87)	3,51	6,8	6,4	A++	
9		9	12	2,11	2,11	2,58	6,80 (1,8 - 8,3)	1,94 (0,50 - 2,87)	3,51	6,8	6,2	A++	
9		9	14	1,95	1,95	2,89	6,80 (2,0 - 8,5)	1,94 (0,60 - 2,87)	3,51	6,8	6,2	A++	
9		9	18**	1,77	1,77	3,27	6,80 (2,0 - 8,5)	1,94 (0,60 - 2,87)	3,51	6,8	6,1	A++	
9		12	12	1,97	2,41	2,41	6,80 (1,8 - 8,3)	1,94 (0,50 - 2,87)	3,51	6,8	6,2	A++	
9	12	14	1,84	2,24	2,72	6,80 (2,0 - 8,5)	1,94 (0,60 - 2,87)	3,51	6,8	6,2	A++		
12	12	12	2,27	2,27	2,27	6,80 (1,8 - 8,3)	1,94 (0,50 - 2,87)	3,51	6,8	6,1	A++		

- Pozn.: • 7:7000Btu/h/ 9:9000Btu/h / 12:12000 Btu/h / 14:14000Btu/h/18:18000Btu/h
 • Hodnoty výše jsou uvedeny při kombinacích nástěnných modelů
 • Chladicí výkon je uváděn při následujících parametrech: 20°CDB (vnitřní teplota), 7°CDB/6°CDB (venkovní teplota)
 • Délka potrubí: 5m, výškový rozdíl: 0m (mezi venkovní a vnitřní jednotkou)
 • Celkový výkon kombinací vnitřních jednotek je 14.000 - 36.000 Btu.
 • 1*: pokud je připojena RSG18, připojte minimálně jeden nástěnný model 9.000Btu

Tabulka kombinací

Kombinace 2x1 topení

ROG14LAC2	Model vnitřní jednotky v jednotlivých místnostech		Údaje pro topení					Sezónní údaje		
			Výkon topení			Celk. příkon (min-max)	COP	kW	SCOP	Energetická třída
			místnost 1	místnost 2	Celkový výkon (min-max)					
			kW	kW	kW	kW				
2 místnosti	7	7	2,20	2,20	4,40 (1.1 - 5.4)	1,03 (0.25 - 1.78)	4,27	3,8	4,1	A+
	7	9	2,15	2,25	4,40 (1.1 - 5.4)	1,03 (0.25 - 1.78)	4,27	3,8	4,1	A+
	7	12	1,95	2,45	4,40 (1.1 - 5.5)	1,02 (0.25 - 1.76)	4,31	3,8	4,0	A+
	9	9	2,20	2,20	4,40 (1.1 - 5.4)	1,03 (0.25 - 1.78)	4,27	3,8	4,0	A+
	9	12	2,00	2,40	4,40 (1.1 - 5.5)	1,02 (0.25 - 1.76)	4,31	3,8	4,0	A+

- Pozn.: • 7:7000Btu/h/ 9:9000Btu/h / 12:12000 Btu/h
 • Hodnoty výše jsou uvedeny při kombinacích nástěnných modelů
 • Chladicí výkon je uváděn při následujících parametrech: 20°CDB (vnitřní teplota), 7°CDB/6°CDB (venkovní teplota)
 • Délka potrubí: 5m, výškový rozdíl: 0m (mezi venkovní a vnitřní jednotkou)
 • Celkový výkon kombinací vnitřních jednotek je 14.000 - 21.000 Btu.

ROG18LAC2	Model vnitřní jednotky v jednotlivých místnostech		Údaje pro topení					Sezónní údaje		
			Výkon topení			Celk. příkon (min-max)	COP	kW	SCOP	Energetická třída
			místnost 1	místnost 2	Celkový výkon (min-max)					
			kW	kW	kW	kW				
2 místnosti	7	7	2,70	2,70	5,40 (1.8 - 6.0)	1,24 (0.50 - 1.61)	4,37	3,8	4,1	A+
	7	9	2,50	3,00	5,50 (1.8 - 6.0)	1,36 (0.50 - 1.87)	4,04	4,0	4,1	A+
	7	12	2,30	3,30	5,60 (1.8 - 6.1)	1,38 (0.50 - 1.88)	4,06	4,2	4,0	A+
	7	14	2,25	3,35	5,60 (1.9 - 6.2)	1,35 (0.55 - 1.86)	4,15	4,2	4,0	A+
	9	9	2,80	2,80	5,60 (1.8 - 6.1)	1,41 (0.50 - 1.90)	3,97	4,2	4,1	A+
	9	12	2,45	3,15	5,60 (1.8 - 6.2)	1,38 (0.50 - 1.88)	4,07	4,2	4,0	A+
	9	14	2,35	3,25	5,60 (1.9 - 6.3)	1,35 (0.55 - 1.86)	4,15	4,2	4,0	A+
	12	12	2,80	2,80	5,60 (1.8 - 6.3)	1,34 (0.50 - 1.84)	4,18	4,2	4,0	A+

- Pozn.: • 7:7000Btu/h/ 9:9000Btu/h / 12:12000 Btu/h /14:4000Btu/h
 • Hodnoty výše jsou uvedeny při kombinacích nástěnných modelů
 • Chladicí výkon je uváděn při následujících parametrech: 20°CDB (vnitřní teplota), 7°CDB/6°CDB (venkovní teplota)
 • Délka potrubí: 5m, výškový rozdíl: 0m (mezi venkovní a vnitřní jednotkou)
 • Celkový výkon kombinací vnitřních jednotek je 14.000 - 21.000 Btu.
 • „14“ označuje, že může být napojena pouze nástěnná jednotka.

Kombinace 3x1 topení

ROG18LAT3	Model vnitřní jednotky v jednotlivých místnostech			Údaje pro topení					Sezónní údaje			
				Výkon topení			Celkový výkon (min-max)	Celk. příkon (min-max)	COP	kW	SCOP	Energetická třída
				místnost 1	místnost 2	místnost 3						
				kW	kW	kW	kW					
2 místnosti	7	7	-	2,70	2,70	-	5,40 (2.0 - 6.1)	1,59 (0.52 - 1.93)	3,40	4,0	4,1	A+
	7	9	-	2,75	3,25	-	6,00 (2.0 - 6.4)	1,87 (0.52 - 2.06)	3,21	4,0	4,1	A+
	7	12	-	2,59	3,71	-	6,30 (2.0 - 6.5)	1,98 (0.52 - 2.06)	3,18	4,0	4,1	A+
	7	14	-	2,51	4,29	-	6,80 (2.0 - 7.1)	1,92 (0.50 - 2.06)	3,54	4,0	4,1	A+
	9	9	-	3,15	3,15	-	6,30 (2.0 - 6.5)	1,98 (0.52 - 2.06)	3,18	4,0	4,1	A+
	9	12	-	2,89	3,51	-	6,40 (2.0 - 6.6)	1,99 (0.52 - 2.06)	3,22	4,0	4,1	A+
	9	14	-	2,77	4,03	-	6,80 (2.0 - 7.2)	1,91 (0.50 - 2.06)	3,56	4,0	4,1	A+
	12	12	-	3,20	3,20	-	6,40 (2.0 - 6.6)	1,98 (0.52 - 2.06)	3,23	4,0	4,1	A+
	12	14	-	3,09	3,71	-	6,80 (2.0 - 7.3)	1,90 (0.50 - 2.06)	3,58	4,0	4,1	A+
	12	14	7	2,27	2,27	2,27	6,80 (2.0 - 7.7)	1,62 (0.50 - 2.06)	4,20	5,0	4,3	A+
3 místnosti	7	7	7	2,14	2,14	2,52	6,80 (2.0 - 7.8)	1,62 (0.50 - 2.06)	4,20	5,0	4,3	A+
	7	7	12	1,98	1,98	2,83	6,80 (2.0 - 7.8)	1,59 (0.50 - 2.06)	4,28	5,0	4,3	A+
	7	7	14	1,83	1,83	3,14	6,80 (2.0 - 8.0)	1,61 (0.50 - 2.06)	4,22	5,0	4,3	A+
	7	9	9	2,03	2,39	2,39	6,80 (2.0 - 7.8)	1,60 (0.50 - 2.06)	4,25	5,0	4,3	A+
	7	9	12	1,89	2,22	2,69	6,80 (2.0 - 7.9)	1,59 (0.50 - 2.06)	4,28	5,0	4,3	A+
	7	9	14	1,75	2,06	2,99	6,80 (2.0 - 8.0)	1,60 (0.50 - 2.06)	4,25	5,0	4,3	A+
	9	9	9	2,27	2,27	2,27	6,80 (2.0 - 7.9)	1,59 (0.50 - 2.06)	4,28	5,0	4,3	A+
	9	9	12	2,12	2,12	2,57	6,80 (2.0 - 7.9)	1,59 (0.50 - 2.06)	4,28	5,0	4,3	A+

ROG24LAT3	Model vnitřní jednotky v jednotlivých místnostech			Údaje pro topení					Sezónní údaje			
				Výkon topení			Celkový výkon (min-max)	Celk. příkon (min-max)	COP	kW	SCOP	Energetická třída
				místnost 1	místnost 2	místnost 3						
				kW	kW	kW	kW					
2 místnosti	7	7	-	2,75	2,75	-	5,50 (2.0 - 6.1)	1,55 (0.52 - 1.93)	3,55	4,0	4,1	A+
	7	9	-	2,80	3,30	-	6,10 (2.0 - 7.0)	1,82 (0.52 - 2.52)	3,35	4,0	4,1	A+
	7	12	-	2,88	4,12	-	7,00 (2.0 - 7.3)	2,31 (0.52 - 2.66)	3,03	4,0	4,1	A+
	7	14	-	2,80	4,80	-	7,60 (2.0 - 8.3)	2,28 (0.50 - 2.87)	3,33	4,0	4,1	A+
	7	18	-	2,51	5,39	-	7,90 (2.0 - 8.3)	2,34 (0.50 - 2.87)	3,38	4,0	4,1	A+
	9	9	-	3,30	3,30	-	6,60 (2.0 - 7.4)	2,04 (0.52 - 2.68)	3,24	4,0	4,1	A+
	9	12	-	3,30	4,00	-	7,30 (2.0 - 7.7)	2,43 (0.52 - 2.87)	3,00	4,0	4,1	A+
	9	14	-	3,22	4,68	-	7,90 (2.0 - 8.3)	2,38 (0.50 - 2.87)	3,32	4,0	4,1	A+
	9	18	-	2,84	5,16	-	8,00 (2.0 - 8.5)	2,32 (0.50 - 2.87)	3,45	4,0	4,1	A+
	12	12	-	3,80	3,80	-	7,60 (2.0 - 7.8)	2,54 (0.52 - 2.87)	2,99	4,0	4,1	A+
	12	14	-	3,59	4,31	-	7,90 (2.0 - 8.4)	2,37 (0.50 - 2.87)	3,33	4,0	4,1	A+
	12	18	-	3,20	4,80	-	8,00 (2.0 - 8.6)	2,31 (0.50 - 2.87)	3,46	4,0	4,1	A+
	7	7	7	2,60	2,60	2,60	7,80 (2.0 - 8.6)	1,94 (0.50 - 2.68)	4,02	5,0	4,3	A+
	7	7	9	2,52	2,52	2,96	8,00 (2.0 - 8.8)	2,00 (0.50 - 2.87)	4,00	5,2	4,2	A+
7	7	12	2,34	2,34	3,32	8,00 (2.0 - 8.9)	1,99 (0.50 - 2.80)	4,02	5,2	4,2	A+	
7	7	14	2,16	2,16	3,68	8,00 (2.0 - 9.2)	1,91 (0.50 - 2.72)	4,19	5,2	4,2	A+	
7	7	18	1,94	1,94	4,12	8,00 (2.0 - 9.2)	1,89 (0.50 - 2.70)	4,23	5,2	4,2	A+	
7	9	9	2,38	2,81	2,81	8,00 (2.0 - 9.0)	1,99 (0.50 - 2.87)	4,02	5,2	4,2	A+	
7	9	12	2,23	2,62	3,15	8,00 (2.0 - 9.1)	1,98 (0.50 - 2.87)	4,04	5,2	4,2	A+	
7	9	14	2,06	2,42	3,52	8,00 (2.0 - 9.2)	1,91 (0.50 - 2.72)	4,19	5,2	4,2	A+	
7	9	18	1,85	2,18	3,97	8,00 (2.0 - 9.2)	1,89 (0.50 - 2.69)	4,23	5,2	4,2	A+	
7	12	12	2,08	2,96	2,96	8,00 (2.0 - 9.1)	1,97 (0.50 - 2.87)	4,06	5,2	4,2	A+	
7	12	14	1,93	2,76	3,31	8,00 (2.0 - 9.2)	1,90 (0.50 - 2.70)	4,21	5,2	4,2	A+	
9	9	9	2,67	2,67	2,67	8,00 (2.0 - 9.1)	1,98 (0.50 - 2.87)	4,04	5,2	4,2	A+	
9	9	12	2,49	2,49	3,02	8,00 (2.0 - 9.2)	1,97 (0.50 - 2.87)	4,06	5,2	4,2	A+	
9	9	14	2,32	2,32	3,37	8,00 (2.0 - 9.2)	1,89 (0.50 - 2.70)	4,23	5,2	4,2	A+	
9	9	18**	2,10	2,10	3,81	8,00 (2.0 - 9.2)	1,87 (0.50 - 2.68)	4,28	5,2	4,2	A+	
9	12	12	2,34	2,83	2,83	8,00 (2.0 - 9.2)	1,96 (0.50 - 2.80)	4,08	5,2	4,2	A+	
9	12	14	2,18	2,64	3,17	8,00 (2.0 - 9.2)	1,89 (0.50 - 2.69)	4,23	5,2	4,2	A+	
12	12	12	2,67	2,67	2,67	8,00 (2.0 - 9.2)	1,95 (0.50 - 2.78)	4,10	5,2	4,2	A+	

- Pozn.: • 7:7000Btu/h/ 9:9000Btu/h / 12:12000 Btu/h /14:14000Btu/h/18:18000Btu/h
 • Hodnoty výše jsou uvedeny při kombinacích nástěnných modelů
 • Topící výkon je uváděn při následujících parametrech: 20°CDB (vnitřní teplota), 7°CDB/6°CDB (venkovní teplota)
 • Délka potrubí: 5m, výškový rozdíl: 0m (mezi venkovní a vnitřní jednotkou)
 • Celkový výkon kombinací vnitřních jednotek je 14.000 - 36.000 Btu.
 • 1*: pokud je připojena RSG18, připojte minimálně jeden nástěnný model 9.000Btu

Tabulka kombinací

Kombinace 4x1 chlazení

ROG30LAT4	Model vnitřní jednotky v jednotlivých místnostech		Údaje pro chlazení											
			Výkon chlazení						Celk. příkon (min-max)		EER	Sezónní údaje		
			místnost 1		místnost 2		Celkový výkon (min-max)		kW			kW	SEER	Energetická třída
3 místnosti	7	7	14	-	1.96	1.96	3.27	-	7.20 (1.6-8.9)	2.22 (0.68-3.43)	3.24			
	7	7	18	-	1.81	1.81	4.08	-	7.70 (2.8-10.0)	2.22 (0.98-3.55)	3.47	7.7	5.8	A+
	7	7	24	-	1.61	1.61	4.57	-	7.80 (2.8-10.1)	2.19 (0.98-3.53)	3.56	7.8	5.8	A+
	7	9	12	-	2.08	2.34	2.78	-	7.20 (1.6-8.9)	2.22 (0.68-3.41)	3.24	7.2	5.9	A+
	7	9	14	-	1.90	2.14	3.16	-	7.20 (2.8-9.1)	2.22 (0.98-3.56)	3.24	7.2	5.9	A+
	7	9	18	-	1.76	1.98	3.96	-	7.70 (2.8-9.9)	2.22 (0.98-3.56)	3.47	7.7	5.8	A+
	7	9	24	-	1.57	1.77	4.46	-	7.80 (2.8-10.1)	2.19 (0.98-3.53)	3.56	7.8	5.8	A+
	7	12	12	-	1.96	2.62	2.62	-	7.20 (1.6-9.1)	2.22 (0.68-3.54)	3.24	7.2	5.9	A+
	7	12	14	-	1.83	2.43	3.04	-	7.30 (2.8-9.2)	2.22 (0.98-3.56)	3.29	7.3	5.9	A+
	7	12	18	-	1.68	2.24	3.78	-	7.70 (2.8-9.9)	2.22 (0.98-3.56)	3.47	7.7	5.8	A+
	7	12	24	-	1.51	2.01	4.28	-	7.80 (2.8-10.1)	2.19 (0.98-3.56)	3.56	7.8	5.8	A+
	7	14	14	-	1.68	2.81	2.81	-	7.30 (2.8-9.3)	2.22 (0.98-3.58)	3.29	7.3	5.9	A+
	7	14	18	-	1.57	2.61	3.52	-	7.70 (3.5-10.0)	2.22 (1.17-3.58)	3.47	7.7	5.8	A+
	7	14	24	-	1.44	2.39	4.07	-	7.90 (3.5-10.1)	2.20 (1.17-3.58)	3.59	7.9	5.8	A+
	7	18	18	-	1.42	3.19	3.19	-	7.80 (3.5-10.1)	2.22 (1.17-3.58)	3.51	7.8	5.7	A+
	7	18	24	-	1.30	2.92	3.68	-	7.90 (4.7-10.1)	2.22 (1.27-3.58)	3.56	7.9	5.7	A+
	9	9	9	-	2.40	2.40	2.40	-	7.20 (2.8-8.9)	2.22 (0.98-3.42)	3.24	7.2	5.9	A+
	9	9	12	-	2.26	2.26	2.68	-	7.20 (2.8-9.1)	2.22 (0.98-3.54)	3.24	7.2	5.9	A+
	9	9	14	-	2.10	2.10	3.11	-	7.30 (2.8-9.2)	2.22 (0.98-3.57)	3.29	7.3	5.9	A+
	9	9	18	-	1.93	1.93	3.85	-	7.70 (2.8-9.9)	2.22 (0.98-3.56)	3.47	7.7	5.8	A+
	9	9	24	-	1.73	1.73	4.35	-	7.80 (2.8-10.1)	2.20 (1.17-3.54)	3.55	7.8	5.8	A+
	9	12	12	-	2.14	2.53	2.53	-	7.20 (2.8-9.1)	2.22 (0.98-3.54)	3.24	7.2	5.9	A+
	9	12	14	-	1.99	2.36	2.95	-	7.30 (2.8-9.2)	2.22 (0.98-3.57)	3.29	7.3	5.9	A+
	9	12	18	-	1.84	2.18	3.68	-	7.70 (2.8-9.9)	2.22 (0.98-3.56)	3.47	7.7	5.8	A+
	9	12	24	-	1.66	1.97	4.18	-	7.80 (2.8-10.1)	2.19 (0.98-3.56)	3.56	7.8	5.8	A+
	9	14	14	-	1.84	2.73	2.73	-	7.30 (3.5-9.3)	2.22 (1.17-3.58)	3.29	7.3	5.9	A+
	9	14	18	-	1.74	2.58	3.48	-	7.80 (3.5-10.0)	2.22 (1.17-3.58)	3.51	7.8	5.8	A+
	9	14	24	-	1.58	2.34	3.98	-	7.90 (3.5-10.1)	2.22 (1.27-3.56)	3.56	7.9	5.8	A+
	9	18	18	-	1.56	3.12	3.12	-	7.80 (4.7-10.1)	2.22 (1.27-3.58)	3.51	7.8	5.7	A+
	12	12	12	-	2.43	2.43	2.43	-	7.30 (2.8-9.2)	2.22 (0.98-3.55)	3.29	7.3	5.9	A+
	12	12	14	-	2.28	2.28	2.85	-	7.40 (2.8-9.3)	2.22 (0.98-3.58)	3.33	7.4	5.9	A+
	12	12	18	-	2.12	2.12	3.57	-	7.80 (3.5-10.0)	2.22 (1.17-3.57)	3.51	7.8	5.8	A+
	12	12	24	-	1.92	1.92	4.07	-	7.90 (3.5-10.1)	2.20 (1.17-3.54)	3.59	7.9	5.8	A+
	12	14	14	-	2.11	2.64	2.64	-	7.40 (3.5-9.4)	2.22 (1.17-3.58)	3.33	7.4	5.9	A+
	12	14	18	-	1.98	2.48	3.34	-	7.80 (3.5-10.1)	2.22 (1.17-3.58)	3.51	7.8	5.8	A+
	12	18	18	-	1.81	3.05	3.05	-	7.90 (4.7-10.1)	2.22 (1.27-3.58)	3.56	7.9	5.7	A+
	7	7	7	7	1.93	1.93	1.93	1.93	7.70 (1.6-9.6)	2.20 (0.68-3.41)	3.50	7.7	6.2	A++
	7	7	7	9	1.89	1.89	1.89	2.13	7.80 (1.6-9.8)	2.22 (0.68-3.54)	3.51	7.8	6.2	A++
	7	7	7	12	1.83	1.83	1.83	2.41	7.90 (1.6-9.9)	2.22 (0.68-3.54)	3.56	7.9	6.1	A++
	7	7	7	14	1.70	1.70	1.70	2.80	7.90 (2.8-9.9)	2.22 (0.98-3.56)	3.56	7.9	6.1	A++
	7	7	7	18	1.52	1.52	1.52	3.43	8.00 (2.8-10.1)	2.20 (0.98-3.55)	3.64	8.0	6.0	A+
	7	7	9	9	1.86	1.86	2.09	2.09	7.90 (2.8-9.7)	2.22 (0.98-3.42)	3.56	7.9	6.2	A++
	7	7	9	12	1.78	1.78	1.99	2.35	7.90 (2.8-9.9)	2.22 (0.98-3.55)	3.56	7.9	6.1	A++
	7	7	9	14	1.68	1.68	1.88	2.76	8.00 (2.8-10.0)	2.22 (0.98-3.57)	3.60	8.0	6.1	A++
	7	7	9	18	1.49	1.49	1.67	3.35	8.00 (3.5-10.1)	2.20 (1.17-3.55)	3.64	8.0	6.0	A+
	7	7	12	12	1.72	1.72	2.28	2.28	8.00 (2.8-10.0)	2.22 (0.98-3.55)	3.60	8.0	6.1	A++
	7	7	12	14	1.61	1.61	2.13	2.65	8.00 (2.8-10.0)	2.22 (0.98-3.57)	3.60	8.0	6.1	A++
	7	7	12	18	1.43	1.43	1.91	3.22	8.00 (3.5-10.1)	2.20 (1.17-3.56)	3.64	8.0	6.0	A+
7	7	14	14	1.50	1.50	2.50	2.50	8.00 (3.5-10.1)	2.22 (1.17-3.58)	3.60	8.0	6.0	A+	
7	7	14	18	1.35	1.35	2.25	3.04	8.00 (3.5-10.1)	2.22 (1.17-3.58)	3.60	8.0	6.0	A+	
7	9	9	9	1.81	2.03	2.03	2.03	7.90 (2.8-9.9)	2.22 (0.98-3.56)	3.56	7.9	6.2	A++	
7	9	9	12	1.76	1.96	1.96	2.32	8.00 (2.8-10.0)	2.22 (0.98-3.56)	3.60	8.0	6.1	A++	
7	9	9	14	1.64	1.83	1.83	2.70	8.00 (3.5-10.1)	2.22 (1.17-3.58)	3.60	8.0	6.1	A++	
7	9	9	18	1.45	1.64	1.64	3.27	8.00 (3.5-10.1)	2.22 (1.17-3.56)	3.60	8.0	6.0	A+	
7	9	12	12	1.68	1.88	2.22	2.22	8.00 (2.8-10.0)	2.22 (0.98-3.56)	3.60	8.0	6.1	A++	
7	9	12	14	1.57	1.76	2.08	2.59	8.00 (3.5-10.1)	2.22 (1.17-3.58)	3.60	8.0	6.0	A+	
7	9	12	18	1.40	1.58	1.87	3.15	8.00 (3.5-10.1)	2.22 (1.17-3.56)	3.60	8.0	6.0	A+	
7	9	14	14	1.48	1.66	2.43	2.43	8.00 (3.5-10.1)	2.22 (1.17-3.58)	3.60	8.0	6.0	A+	
7	9	14	18	1.32	1.49	2.21	2.98	8.00 (4.7-10.1)	2.22 (1.27-3.57)	3.60	8.0	6.0	A+	
7	12	12	12	1.61	2.13	2.13	2.13	8.00 (2.8-10.1)	2.22 (0.98-3.56)	3.60	8.0	6.0	A+	
7	12	12	14	1.51	2.00	2.00	2.49	8.00 (3.5-10.1)	2.22 (1.17-3.58)	3.60	8.0	6.0	A+	
7	12	12	18	1.35	1.80	1.80	3.04	8.00 (3.5-10.1)	2.22 (1.17-3.56)	3.60	8.0	6.0	A+	
7	12	14	14	1.41	1.89	2.35	2.35	8.00 (3.5-10.1)	2.22 (1.17-3.58)	3.60	8.0	6.0	A+	
9	9	9	9	2.00	2.00	2.00	2.00	8.00 (3.5-10.0)	2.22 (1.17-3.56)	3.60	8.0	6.2	A++	
9	9	9	12	1.91	1.91	1.91	2.27	8.00 (3.5-10.0)	2.22 (1.17-3.56)	3.60	8.0	6.1	A++	
9	9	9	14	1.79	1.79	1.79	2.63	8.00 (3.5-10.0)	2.22 (1.17-3.56)	3.60	8.0	6.0	A+	
9	9	9	18 ¹	1.60	1.60	1.60	3.20	8.00 (4.7-10.0)	2.22 (1.17-3.56)	3.60	8.0	6.0	A+	
9	9	12	12	1.83	1.83	2.17	2.17	8.00 (3.5-10.0)	2.22 (1.17-3.56)	3.60	8.0	6.0	A+	
9	9	12	14	1.72	1.72	2.03	2.53	8.00 (3.5-10.0)	2.22 (1.17-3.56)	3.60	8.0	6.0	A+	
9	9	12	18 ²	1.54	1.54	1.83	3.09	8.00 (4.7-10.0)	2.22 (1.17-3.56)	3.60	8.0	6.0	A+	
9	9	14	14	1.62	1.62	2.38	2.38	8.00 (4.7-10.0)	2.22 (1.17-3.56)	3.60	8.0	6.0	A+	
9	12	12	12	1.76	2.08	2.08	2.08	8.00 (3.5-10.0)	2.22 (1.17-3.56)	3.60	8.0	6.0	A+	
9	12	12	14	1.66	1.95	1.95	2.44	8.00 (3.5-10.0)	2.22 (1.17-3.56)	3.60	8.0	6.0	A+	
9	12	14	14	1.55	1.85	2.30	2.30	8.00 (4.7-10.0)	2.22 (1.17-3.56)	3.60	8.0	6.0	A+	
12	12	12	12	2.00	2.00	2.00	2.00	8.00 (3.5-10.0)	2.22 (1.17-3.56)	3.60	8.0	6.0	A+	

- Pozn.: • 7:7000Btu/h/ 9:9000Btu/h / 12:12000 Btu/h /14:14000Btu/h/18:18000Btu/h/24:24000Btu/h
 • Prosím připojte alespoň 3 vnitřní jednotky
 • Chladicí výkon je uváděn při následujících parametrech: 27 CDB/19 CWB (vnitřní teplota), 35 ° CDB (venkovní teplota)
 • Délka potrubí: 5m, výškový rozdíl: 0m (mezi venkovní a vnitřní jednotkou)
 • Celkový výkon kombinací vnitřních jednotek je 27.000 - 49.000 Btu.
 • Kombinace RSG18L+RDG09L+RD09GL+RD09GL nejsou možné. Veškeré další kombinace jsou přípustné.

Tabulka kombinací

Kombinace 4x1 topení

ROG30LAT4	Model vnitřní jednotky v jednotlivých místnostech				Údaje pro topení									
					Výkon topení				Celkový výkon (min-max)	Celk. příkon (min-max)	COP	Sezónní údaje		
					místnost. 1		místnost. 2					kW	kW	SCOP
		kW		kW										
3 místnosti	7	7	14	-	2,42	2,42	4,15	-	9,00 (1,8 - 10,1)	2,66 (0,58 - 3,53)	3,38	5,8	3,8	A
	7	7	18	-	2,27	2,27	4,86	-	9,40 (3,3 - 11,2)	2,46 (0,87 - 3,52)	3,82	5,8	3,8	A
	7	7	24	-	2,03	2,03	5,44	-	9,50 (3,3 - 11,5)	2,47 (0,87 - 3,52)	3,85	5,8	3,8	A
	7	9	12	-	2,49	2,94	3,56	-	9,00 (1,8 - 10,0)	2,69 (0,58 - 3,51)	3,35	5,8	3,8	A
	7	9	14	-	2,33	2,75	4,00	-	9,10 (3,3 - 10,2)	2,64 (0,87 - 3,50)	3,45	5,8	3,8	A
	7	9	18	-	2,17	2,56	4,66	-	9,40 (3,3 - 11,3)	2,45 (0,87 - 3,50)	3,84	5,8	3,8	A
	7	9	24	-	1,98	2,33	5,29	-	9,60 (3,3 - 11,5)	2,46 (0,87 - 3,51)	3,90	5,8	3,8	A
	7	12	12	-	2,33	3,33	3,33	-	9,00 (1,8 - 10,1)	2,66 (0,58 - 3,48)	3,38	5,8	3,8	A
	7	12	14	-	2,22	3,17	3,60	-	9,20 (3,3 - 10,3)	2,62 (0,87 - 3,48)	3,51	5,8	3,8	A
	7	12	18	-	2,08	2,97	4,45	-	9,50 (3,3 - 11,4)	2,44 (0,87 - 3,47)	3,89	5,8	3,8	A
	7	12	24	-	1,88	2,69	5,03	-	9,60 (3,3 - 11,7)	2,45 (0,87 - 3,56)	3,92	5,8	3,8	A
	7	14	14	-	2,10	3,60	3,60	-	9,30 (3,3 - 10,6)	2,59 (0,87 - 3,48)	3,59	5,8	3,8	A
	7	14	18	-	1,96	3,35	4,19	-	9,50 (3,7 - 11,5)	2,42 (0,97 - 3,52)	3,93	5,8	3,8	A
	7	14	24	-	1,78	3,05	4,77	-	9,60 (3,3 - 11,7)	2,45 (0,87 - 3,56)	3,92	5,8	3,8	A
	7	18	18	-	1,82	3,89	3,89	-	9,60 (3,7 - 12,0)	2,40 (0,97 - 3,52)	4,00	5,8	3,8	A
	7	18	24	-	1,65	3,53	4,42	-	9,60 (4,3 - 12,0)	2,40 (1,12 - 3,52)	4,00	5,8	3,8	A
	9	9	9	-	3,00	3,00	3,00	-	9,00 (3,3 - 10,0)	2,69 (0,87 - 3,51)	3,35	5,8	3,8	A
	9	9	12	-	2,60	2,60	3,39	-	9,00 (3,3 - 10,1)	2,67 (0,87 - 3,48)	3,37	5,8	3,8	A
	9	9	14	-	2,66	2,66	3,87	-	9,20 (3,3 - 10,3)	2,63 (0,87 - 3,48)	3,50	5,8	3,8	A
	9	9	18	-	2,49	2,49	4,52	-	9,50 (3,7 - 11,4)	2,44 (0,97 - 3,48)	3,89	5,8	3,8	A
	9	9	24	-	2,25	2,25	5,11	-	9,60 (3,7 - 11,7)	2,45 (0,97 - 3,57)	3,92	5,8	3,8	A
	9	12	12	-	2,65	3,22	3,22	-	9,10 (3,3 - 10,3)	2,65 (0,87 - 3,52)	3,43	5,8	3,8	A
	9	12	14	-	2,53	3,07	3,69	-	9,30 (3,3 - 10,5)	2,61 (0,87 - 3,52)	3,56	5,8	3,8	A
	9	12	18	-	2,36	2,86	4,29	-	9,50 (3,7 - 11,4)	2,43 (0,97 - 3,47)	3,91	5,8	3,8	A
	9	12	24	-	2,14	2,59	4,86	-	9,60 (3,7 - 11,8)	2,44 (0,97 - 3,55)	3,93	5,8	3,8	A
	9	14	14	-	2,38	3,46	3,46	-	9,30 (3,7 - 10,7)	2,58 (0,97 - 3,46)	3,60	5,8	3,8	A
	9	14	18	-	2,22	3,23	4,04	-	9,50 (3,7 - 11,6)	2,41 (0,97 - 3,51)	3,94	5,8	3,8	A
	9	14	24	-	2,03	2,95	4,62	-	9,60 (4,3 - 11,9)	2,42 (1,12 - 3,57)	3,97	5,8	3,8	A
	9	18	18	-	2,07	3,76	3,76	-	9,60 (4,3 - 12,0)	2,40 (1,12 - 3,52)	4,00	5,8	3,8	A
	12	12	12	-	3,07	3,07	3,07	-	9,20 (3,3 - 10,3)	2,63 (0,87 - 3,49)	3,50	5,8	3,8	A
	12	12	14	-	2,91	2,91	3,49	-	9,30 (3,3 - 10,6)	2,59 (0,87 - 3,49)	3,59	5,8	3,8	A
	12	12	18	-	2,71	2,71	4,07	-	9,50 (3,7 - 11,6)	2,42 (0,97 - 3,52)	3,93	5,8	3,8	A
	12	12	24	-	2,48	2,48	4,65	-	9,60 (3,7 - 11,8)	2,43 (0,97 - 3,54)	3,95	5,8	3,8	A
	12	14	14	-	2,76	3,32	3,32	-	9,40 (3,7 - 10,8)	2,40 (0,97 - 3,50)	3,92	5,8	3,8	A
	12	14	18	-	2,57	3,08	3,85	-	9,50 (3,7 - 11,6)	2,40 (0,97 - 3,49)	3,96	5,8	3,8	A
	12	18	18	-	2,40	3,60	3,60	-	9,60 (4,3 - 12,0)	2,40 (1,12 - 3,52)	4,00	5,8	3,8	A
4 místnosti	7	7	7	7	2,35	2,35	2,35	2,35	9,40 (1,8 - 10,8)	2,43 (0,58 - 3,47)	3,87	6,2	4,0	A+
	7	7	7	9	2,27	2,27	2,68	2,68	9,50 (1,8 - 10,9)	2,42 (0,58 - 3,51)	3,88	6,2	4,0	A+
	7	7	7	12	2,14	2,14	2,14	3,06	9,50 (1,8 - 11,1)	2,41 (0,58 - 3,55)	3,94	6,2	4,0	A+
	7	7	7	14	2,04	2,04	2,04	3,49	9,60 (3,3 - 11,3)	2,38 (0,87 - 3,56)	4,03	6,2	4,0	A+
	7	7	7	18	1,87	1,87	1,87	4,00	9,60 (3,3 - 12,0)	2,27 (0,87 - 3,56)	4,23	6,2	4,0	A+
	7	7	9	9	2,18	2,18	2,57	2,57	9,50 (3,3 - 10,9)	2,41 (0,87 - 3,44)	3,94	6,2	4,0	A+
	7	7	9	12	2,06	2,06	2,43	2,95	9,50 (3,3 - 11,1)	2,40 (0,87 - 3,54)	3,96	6,2	4,0	A+
	7	7	9	14	1,96	1,96	2,31	3,36	9,60 (3,3 - 11,4)	2,38 (0,87 - 3,54)	4,03	6,2	4,0	A+
	7	7	9	18	1,80	1,80	2,13	3,87	9,60 (3,7 - 12,0)	2,27 (0,97 - 3,55)	4,23	6,2	4,0	A+
	7	7	12	12	1,98	1,98	2,82	2,82	9,60 (3,3 - 11,3)	2,39 (0,87 - 3,57)	4,02	6,2	4,0	A+
	7	7	12	14	1,87	1,87	2,67	3,20	9,60 (3,3 - 11,5)	2,36 (0,87 - 3,58)	4,07	6,2	4,0	A+
	7	7	12	18	1,72	1,72	2,46	3,69	9,60 (3,7 - 12,0)	2,27 (0,97 - 3,58)	4,23	6,2	4,0	A+
	7	7	14	14	1,77	1,77	3,03	3,03	9,60 (3,7 - 11,8)	2,34 (0,97 - 3,58)	4,10	6,2	4,0	A+
	7	7	14	18	1,64	1,64	2,81	3,51	9,60 (3,7 - 12,0)	2,27 (0,97 - 3,56)	4,23	6,2	4,0	A+
	7	9	9	9	2,09	2,47	2,47	2,47	9,50 (3,3 - 11,2)	2,40 (0,87 - 3,54)	4,00	6,2	4,0	A+
	7	9	9	12	2,01	2,36	2,36	2,87	9,60 (3,3 - 11,3)	2,39 (0,87 - 3,58)	4,02	6,2	4,0	A+
	7	9	9	14	1,89	2,23	2,23	3,25	9,60 (3,7 - 11,5)	2,37 (0,97 - 3,58)	4,05	6,2	4,0	A+
	7	9	9	18	1,75	2,06	2,06	3,74	9,60 (3,7 - 12,0)	2,27 (0,97 - 3,58)	4,23	6,2	4,0	A+
	7	9	12	12	1,91	2,25	2,72	2,72	9,60 (3,3 - 11,4)	2,38 (0,87 - 3,58)	4,03	6,2	4,0	A+
	7	9	12	14	1,80	2,13	2,58	3,09	9,60 (3,7 - 11,6)	2,35 (0,97 - 3,58)	4,09	6,2	4,0	A+
	7	9	12	18	1,67	1,97	2,39	3,58	9,60 (3,7 - 12,0)	2,27 (0,97 - 3,58)	4,23	6,2	4,0	A+
	7	9	14	14	1,71	2,02	2,94	2,94	9,60 (3,7 - 11,8)	2,33 (0,97 - 3,58)	4,12	6,2	4,0	A+
	7	9	14	18	1,59	1,87	2,73	3,41	9,60 (4,3 - 12,0)	2,27 (1,12 - 3,58)	4,23	6,2	4,0	A+
	7	12	12	12	1,81	2,59	2,59	2,59	9,60 (3,3 - 11,5)	2,37 (0,87 - 3,58)	4,05	6,2	4,0	A+
	7	12	12	14	1,72	2,46	2,46	2,95	9,60 (3,7 - 11,7)	2,34 (0,97 - 3,58)	4,10	6,2	4,0	A+
	7	12	12	18	1,60	2,29	2,29	3,43	9,60 (3,7 - 12,0)	2,27 (0,97 - 3,56)	4,23	6,2	4,0	A+
	7	12	14	14	1,64	2,34	2,81	2,81	9,60 (3,7 - 11,9)	2,32 (0,97 - 3,58)	4,14	6,2	4,0	A+
	9	9	9	9	2,40	2,40	2,40	2,40	9,60 (3,7 - 11,3)	2,40 (0,97 - 3,58)	4,00	6,2	4,0	A+
	9	9	9	12	2,28	2,28	2,28	2,76	9,60 (3,7 - 11,4)	2,38 (0,97 - 3,58)	4,03	6,2	4,0	A+
	9	9	9	14	2,16	2,16	2,16	3,14	9,60 (3,7 - 11,6)	2,36 (0,97 - 3,58)	4,07	6,2	4,0	A+
	9	9	9	18 ¹	1,99	1,99	1,99	3,62	9,60 (4,3 - 12,0)	2,27 (1,12 - 3,58)	4,23	6,2	4,0	A+
	9	9	12	12	2,17	2,17	2,63	2,63	9,60 (3,7 - 11,5)	2,37 (0,97 - 3,58)	4,05	6,2	4,0	A+
	9	9	12	14	2,06	2,06	2,49	2,99	9,60 (3,7 - 11,7)	2,35 (0,97 - 3,58)	4,09	6,2	4,0	A+
	9	9	12	18 ²	1,91	1,91	2,31	3,47	9,60 (4,3 - 12,0)	2,27 (1,12 - 3,58)	4,23	6,2	4,0	A+
	9	9	14	14	1,96	1,96	2,84	2,84	9,60 (4,3 - 11,9)	2,33 (1,12 - 3,58)	4,12	6,2	4,0	A+
	9	12	12	12	2,07	2,51	2,51	2,51	9,60 (3,7 - 11,6)	2,36 (0,97 - 3,58)	4,07	6,2	4,0	A+
9	12	12	14	1,97	2,39	2,39	2,87	9,60 (3,7 - 11,8)	2,34 (0,97 - 3,58)	4,10	6,2	4,0	A+	
9	12	14	14	1,87	2,27	2,73	2,73	9,60 (4,3 - 11,9)	2,31 (1,12 - 3,58)	4,16	6,2	4,0	A+	
12	12	12	12	2,40	2,40	2,40	2,40	9,60 (3,7 - 11,6)	2,35 (0,97 - 3,58)	4,09	6,2	4,0	A+	

Pozn.: • 7:7000Btu/h/ 9:9000Btu/h / 12:12000 Btu/h /14:14000Btu/h/18:18000Btu/h/24:24000Btu/h
 • Prosím připojte alespoň 3 vnitřní jednotky
 • Topící výkon je uváděn při následujících parametrech: 20° CDB(vnitřní teplota), 7° CDB/6°C CDB (venkovní teplota)
 • Délka potrubí: 5m, výškový rozdíl: 0m (mezi venkovní a vnitřní jednotkou)
 • Celkový výkon kombinací vnitřních jednotek je 27.000 - 49.000 Btu.
 • Kombinace RSG18L+RDG09L+RD09GL+RD09GL nejsou možné. Veškeré další kombinace jsou přípustné.

Tabulka kombinací

Kombinace 8x1 chlazení

ROG45LBt8	Model vnitřní jednotky v jednotlivých místnostech								Údaje pro chlazení								Celk.příkon (min-max)
									Výkon chlazení								
									míst. 1	míst. 2	míst. 3	míst. 4	míst. 5	míst. 6	míst. 7	míst. 8	
KW		KW		KW		KW		KW		KW		KW		KW			
7	9	9	9	9	18	-	-	1.79	2.30	2.30	2.30	2.30	4.59	-	-	15.57	5.88
7	9	9	9	9	12	-	-	1.93	2.49	2.49	2.49	2.49	3.32	-	-	15.22	5.90
7	9	9	9	9	9	-	-	2.05	2.64	2.64	2.64	2.64	2.64	-	-	15.25	5.79
7	7	12	12	12	12	-	-	1.77	1.77	3.04	3.04	3.04	3.04	-	-	15.69	5.87
7	7	9	12	12	14	-	-	1.79	1.79	2.30	3.07	3.07	3.57	-	-	15.57	5.88
7	7	9	12	12	12	-	-	1.82	1.82	2.34	3.12	3.12	3.12	-	-	15.34	5.89
7	7	9	9	14	14	-	-	1.80	1.80	2.32	2.32	3.60	3.60	-	-	15.45	5.89
7	7	9	9	12	18	-	-	1.77	1.77	2.28	2.28	3.04	4.55	-	-	15.69	5.87
7	7	9	9	12	14	-	-	1.83	1.83	2.36	2.36	3.15	3.67	-	-	15.21	5.90
7	7	9	9	12	12	-	-	1.92	1.92	2.47	2.47	3.30	3.30	-	-	15.38	5.90
7	7	9	9	9	18	-	-	1.82	1.82	2.34	2.34	2.34	4.67	-	-	15.33	5.89
7	7	9	9	9	14	-	-	1.93	1.93	2.49	2.49	2.49	3.87	-	-	15.21	5.90
7	7	9	9	9	12	-	-	1.96	1.96	2.53	2.53	2.53	3.37	-	-	14.88	5.90
7	7	9	9	9	9	-	-	2.05	2.05	2.64	2.64	2.64	2.64	-	-	14.66	5.50
7	7	7	12	14	14	-	-	1.79	1.79	2.30	3.07	3.57	3.57	-	-	15.57	5.88
7	7	7	12	12	14	-	-	1.82	1.82	1.82	3.12	3.12	3.64	-	-	15.33	5.89
7	7	7	12	12	12	-	-	1.91	1.91	1.91	3.28	3.28	3.28	-	-	15.55	5.90
7	7	7	9	14	18	-	-	1.77	1.77	1.77	2.28	3.54	4.55	-	-	15.68	5.87
7	7	7	9	14	14	-	-	1.84	1.84	1.84	2.36	3.67	3.67	-	-	15.21	5.90
7	7	7	9	12	18	-	-	1.80	1.80	1.80	2.32	3.09	4.63	-	-	15.45	5.89
7	7	7	9	12	14	-	-	1.92	1.92	1.92	2.47	3.30	3.84	-	-	15.38	5.90
7	7	7	9	12	12	-	-	1.95	1.95	1.95	2.51	3.35	3.35	-	-	15.05	5.90
7	7	7	9	9	18	-	-	1.91	1.91	1.91	2.46	2.46	4.90	-	-	15.54	5.90
7	7	7	9	9	14	-	-	1.96	1.96	1.96	2.53	2.53	3.93	-	-	14.87	5.90
7	7	7	9	9	12	-	-	2.05	2.05	2.05	2.64	2.64	3.52	-	-	14.95	5.65
7	7	7	9	9	9	-	-	2.05	2.05	2.05	2.64	2.64	2.64	-	-	14.07	5.20
7	7	7	7	14	18	-	-	1.80	1.80	1.80	1.80	3.60	4.63	-	-	15.45	5.89
7	7	7	7	14	14	-	-	1.92	1.92	1.92	1.92	3.84	3.84	-	-	15.37	5.90
7	7	7	7	12	18	-	-	1.84	1.84	1.84	1.84	3.15	4.72	-	-	15.21	5.90
7	7	7	7	12	14	-	-	1.95	1.95	1.95	1.95	3.35	3.90	-	-	15.04	5.90
7	7	7	7	12	12	-	-	2.05	2.05	2.05	2.05	3.52	3.52	-	-	15.24	5.79
7	7	7	7	9	24	-	-	1.79	1.79	1.79	1.79	2.30	6.12	-	-	15.57	5.88
7	7	7	7	9	18	-	-	1.93	1.93	1.93	1.93	2.49	4.97	-	-	15.21	5.90
7	7	7	7	9	14	-	-	2.05	2.05	2.05	2.05	2.64	4.10	-	-	14.94	5.65
7	7	7	7	9	12	-	-	2.05	2.05	2.05	2.05	2.64	3.52	-	-	14.36	5.35
7	7	7	7	9	9	-	-	2.05	2.05	2.05	2.05	2.64	2.64	-	-	13.48	4.89
7	7	7	7	7	24	-	-	1.82	1.82	1.82	1.82	1.82	6.24	-	-	15.33	5.89
7	7	7	7	7	18	-	-	1.96	1.96	1.96	1.96	1.96	5.05	-	-	14.87	5.90
7	7	7	7	7	14	-	-	2.05	2.05	2.05	2.05	2.05	4.10	-	-	14.35	5.35
7	7	7	7	7	12	-	-	2.05	2.05	2.05	2.05	2.05	3.52	-	-	13.77	5.05
7	7	7	7	7	9	-	-	2.05	2.05	2.05	2.05	2.05	2.64	-	-	12.89	4.57
7	7	7	7	7	7	-	-	2.05	2.05	2.05	2.05	2.05	2.05	-	-	12.30	4.24
7	9	9	9	9	9	-	-	1.78	2.30	2.30	2.30	2.30	2.30	2.30	-	15.57	5.88
7	7	9	9	9	9	12	-	1.77	1.77	2.28	2.28	2.28	2.28	3.04	-	15.69	5.87
7	7	9	9	9	9	9	-	1.82	1.82	2.34	2.34	2.34	2.34	2.34	-	15.34	5.89
7	7	7	9	9	9	14	-	1.77	1.77	1.77	2.28	2.28	2.28	3.54	-	15.69	5.87
7	7	7	9	9	9	12	-	1.80	1.80	1.80	2.32	2.32	2.32	3.09	-	15.45	5.89
7	7	7	9	9	9	9	-	1.91	1.91	1.91	2.46	2.46	2.46	2.46	-	15.55	5.90
7	7	7	7	9	12	12	-	1.79	1.79	1.79	1.79	2.30	3.07	3.07	-	15.57	5.88
7	7	7	7	9	9	14	-	1.80	1.80	1.80	1.80	2.32	2.32	3.60	-	15.45	5.89
7	7	7	7	9	9	12	-	1.83	1.83	1.83	1.83	2.36	2.36	3.15	-	15.21	5.90
7	7	7	7	9	9	9	-	1.93	1.93	1.93	1.93	2.49	2.49	2.49	-	15.21	5.90
7	7	7	7	7	12	14	-	1.79	1.79	1.79	1.79	1.79	3.07	3.57	-	15.57	5.88
7	7	7	7	7	12	12	-	1.82	1.82	1.82	1.82	1.82	3.12	3.12	-	15.33	5.89
7	7	7	7	7	9	18	-	1.77	1.77	1.77	1.77	2.28	4.55	-	-	15.68	5.87
7	7	7	7	7	9	14	-	1.84	1.84	1.84	1.84	1.84	2.36	3.67	-	15.21	5.90
7	7	7	7	7	9	12	-	1.92	1.92	1.92	1.92	1.92	2.47	3.30	-	15.38	5.90
7	7	7	7	7	9	9	-	1.96	1.96	1.96	1.96	1.96	2.53	2.53	-	14.87	5.90
7	7	7	7	7	7	18	-	1.80	1.80	1.80	1.80	1.80	4.63	-	-	15.45	5.89
7	7	7	7	7	7	14	-	1.92	1.92	1.92	1.92	1.92	3.84	-	-	15.37	5.90
7	7	7	7	7	7	12	-	1.95	1.95	1.95	1.95	1.95	3.35	-	-	15.04	5.90
7	7	7	7	7	7	9	-	2.05	2.05	2.05	2.05	2.05	2.64	-	-	14.94	5.65
7	7	7	7	7	7	7	-	2.05	2.05	2.05	2.05	2.05	2.05	-	-	14.35	5.35
7	7	7	7	7	9	9	9	1.77	1.77	1.77	1.77	2.28	2.28	2.28	2.28	15.69	5.87
7	7	7	7	7	7	9	9	1.80	1.80	1.80	1.80	1.80	2.32	2.32	2.32	15.45	5.89
7	7	7	7	7	7	7	12	1.79	1.79	1.79	1.79	1.79	1.79	3.07	3.07	15.57	5.88
7	7	7	7	7	7	7	9	1.84	1.84	1.84	1.84	1.84	1.84	2.36	2.36	15.21	5.90
7	7	7	7	7	7	7	7	1.92	1.92	1.92	1.92	1.92	1.92	1.92	1.92	15.37	5.90

Pozn:

- Chladič výkon je založen na následujících parametrech: 27° CDB/19 CWB (vnitřní teplota), 35 ° CDB (venkovní teplota)
- Délka potrubí: 5m (od venkovní jednotky k branch boxu) 3 m (od branch boxu k vnitřní jednotce)
- Výškový rozdíl: 0m (mezi venkovní jednotkou a vnitřní jednotkou)
- Výše uvedená tabulka by měla být použita pouze jako vodičko. Hodnoty jsou počítány při standardních podmínkách.
- Konečná volba kombinací by se měla řídit dle technické dokumentace.

Tabulka kombinací

Kombinace 8x1 topení

ROG45LBT8	Model vnitřní jednotky v jednotlivých místnostech								Údaje pro topení										
									Výkon topení										Celk.příkon (min-max)
									míst. 1 KW	míst. 2 KW	míst. 3 KW	míst. 4 KW	míst. 5 KW	míst. 6 KW	míst. 7 KW	míst. 8 KW	Výkon KW		
7	9	9	9	9	18	-	-	2.12	2.68	2.68	2.68	2.68	5.25	-	-	18.10	5.98		
7	9	9	9	9	12	-	-	2.28	2.87	2.87	2.87	2.87	3.81	-	-	17.57	5.56		
7	9	9	9	9	9	-	-	2.35	2.96	2.96	2.96	2.96	2.96	-	-	17.16	5.23		
7	7	12	12	12	12	-	-	2.11	2.11	3.52	3.52	3.52	3.52	-	-	18.29	5.98		
7	7	9	12	12	14	-	-	2.11	2.11	2.66	3.53	3.53	4.28	-	-	18.23	5.98		
7	7	9	12	12	12	-	-	2.15	2.15	2.71	3.60	3.60	3.60	-	-	17.81	5.98		
7	7	9	9	14	14	-	-	2.12	2.12	2.67	2.67	4.29	4.29	-	-	18.16	5.98		
7	7	9	9	12	18	-	-	2.11	2.11	2.66	2.66	3.52	5.21	-	-	18.27	5.98		
7	7	9	9	12	14	-	-	2.16	2.16	2.72	2.72	3.61	4.37	-	-	17.74	5.98		
7	7	9	9	12	12	-	-	2.27	2.27	2.86	2.86	3.78	3.78	-	-	17.82	5.70		
7	7	9	9	9	18	-	-	2.15	2.15	2.72	2.72	2.72	5.33	-	-	17.79	5.98		
7	7	9	9	9	14	-	-	2.27	2.27	2.86	2.86	2.86	4.60	-	-	17.73	5.56		
7	7	9	9	9	12	-	-	2.30	2.30	2.90	2.90	2.90	3.84	-	-	17.15	5.32		
7	7	9	9	9	9	-	-	2.36	2.36	2.97	2.97	2.97	2.97	-	-	16.61	5.11		
7	7	7	12	14	14	-	-	2.10	2.10	2.10	3.51	4.26	4.26	-	-	18.34	5.98		
7	7	7	12	12	14	-	-	2.14	2.14	2.14	3.58	3.58	4.34	-	-	17.92	5.98		
7	7	7	12	12	12	-	-	2.25	2.25	2.25	3.77	3.77	3.77	-	-	18.06	5.87		
7	7	7	9	14	18	-	-	2.10	2.10	2.10	2.65	4.25	5.19	-	-	18.38	5.98		
7	7	7	9	14	14	-	-	2.15	2.15	2.15	2.71	4.35	4.35	-	-	17.85	5.98		
7	7	7	9	12	18	-	-	2.14	2.14	2.14	2.70	3.57	5.28	-	-	17.96	5.98		
7	7	7	9	12	14	-	-	2.26	2.26	2.26	2.85	3.77	4.57	-	-	17.97	5.70		
7	7	7	9	12	12	-	-	2.29	2.29	2.29	2.89	3.82	3.82	-	-	17.39	5.43		
7	7	7	9	9	18	-	-	2.25	2.25	2.25	2.84	2.84	5.57	-	-	18.03	5.87		
7	7	7	9	9	14	-	-	2.29	2.29	2.29	2.89	2.89	4.64	-	-	17.30	5.32		
7	7	7	9	9	12	-	-	2.35	2.35	2.35	2.97	2.97	3.93	-	-	16.92	5.16		
7	7	7	9	9	9	-	-	2.37	2.37	2.37	2.99	2.99	2.99	-	-	16.07	5.07		
7	7	7	7	14	18	-	-	2.13	2.13	2.13	2.13	4.31	5.26	-	-	18.07	5.98		
7	7	7	7	14	14	-	-	2.25	2.25	2.25	2.25	4.56	4.56	-	-	18.12	5.70		
7	7	7	7	12	18	-	-	2.17	2.17	2.17	2.17	3.62	5.36	-	-	17.65	5.98		
7	7	7	7	12	14	-	-	2.28	2.28	2.28	2.28	3.81	4.62	-	-	17.54	5.43		
7	7	7	7	12	12	-	-	2.35	2.35	2.35	2.35	3.92	3.92	-	-	17.23	5.23		
7	7	7	7	9	24	-	-	2.12	2.12	2.12	2.12	2.67	7.06	-	-	18.19	5.98		
7	7	7	7	9	18	-	-	2.28	2.28	2.28	2.28	2.87	5.63	-	-	17.60	5.56		
7	7	7	7	9	14	-	-	2.35	2.35	2.35	2.35	2.96	4.76	-	-	17.11	5.16		
7	7	7	7	9	12	-	-	2.36	2.36	2.36	2.36	2.98	3.95	-	-	16.38	5.08		
7	7	7	7	9	9	-	-	2.37	2.37	2.37	2.37	2.99	2.99	-	-	15.46	4.75		
7	7	7	7	7	24	-	-	2.14	2.14	2.14	2.14	2.14	7.16	-	-	17.88	5.98		
7	7	7	7	7	18	-	-	2.30	2.30	2.30	2.30	2.30	5.68	-	-	17.18	5.32		
7	7	7	7	7	14	-	-	2.36	2.36	2.36	2.36	2.36	4.78	-	-	16.57	5.08		
7	7	7	7	7	12	-	-	2.37	2.37	2.37	2.37	2.37	3.96	-	-	15.81	4.91		
7	7	7	7	7	9	-	-	2.37	2.37	2.37	2.37	2.37	2.99	-	-	14.84	4.46		
7	7	7	7	7	7	-	-	2.37	2.37	2.37	2.37	2.37	2.37	-	-	14.22	4.21		
7	9	9	9	9	9	-	-	2.12	2.67	2.67	2.67	2.67	2.67	2.67	-	18.16	5.98		
7	7	9	9	9	9	12	-	2.10	2.10	2.65	2.65	2.65	2.65	3.51	-	18.33	5.98		
7	7	9	9	9	9	9	-	2.15	2.15	2.71	2.71	2.71	2.71	-	-	17.85	5.98		
7	7	7	9	9	9	14	-	2.09	2.09	2.09	2.63	2.63	4.23	-	-	18.40	5.98		
7	7	7	9	9	9	12	-	2.13	2.13	2.13	2.69	2.69	3.56	-	-	18.02	5.98		
7	7	7	9	9	9	9	-	2.25	2.25	2.25	2.84	2.84	2.84	-	-	18.11	5.87		
7	7	7	7	9	12	12	-	2.11	2.11	2.11	2.11	2.67	3.53	3.53	-	18.20	5.98		
7	7	7	7	9	9	14	-	2.12	2.12	2.12	2.12	2.68	2.68	4.30	-	18.13	5.98		
7	7	7	7	9	9	12	-	2.16	2.16	2.16	2.16	2.73	2.73	3.61	-	17.71	5.98		
7	7	7	7	9	9	9	-	2.27	2.27	2.27	2.27	2.87	2.87	-	-	17.68	5.56		
7	7	7	7	7	12	14	-	2.10	2.10	2.10	2.10	2.10	3.52	4.26	-	18.31	5.98		
7	7	7	7	7	12	12	-	2.14	2.14	2.14	2.14	2.14	3.58	3.58	-	17.89	5.98		
7	7	7	7	7	9	18	-	2.10	2.10	2.10	2.10	2.10	2.65	5.19	-	18.35	5.98		
7	7	7	7	7	9	14	-	2.15	2.15	2.15	2.15	2.15	2.71	4.36	-	17.82	5.98		
7	7	7	7	7	9	12	-	2.26	2.26	2.26	2.26	2.26	2.85	3.78	-	17.93	5.70		
7	7	7	7	7	9	9	-	2.29	2.29	2.29	2.29	2.29	2.89	2.89	-	17.26	5.32		
7	7	7	7	7	7	18	-	2.13	2.13	2.13	2.13	2.13	2.13	5.26	-	18.04	5.98		
7	7	7	7	7	7	14	-	2.25	2.25	2.25	2.25	2.25	2.25	4.56	-	18.08	5.70		
7	7	7	7	7	7	12	-	2.28	2.28	2.28	2.28	2.28	2.28	3.81	-	17.50	5.43		
7	7	7	7	7	7	9	-	2.35	2.35	2.35	2.35	2.35	2.35	2.96	-	17.06	5.16		
7	7	7	7	7	7	7	-	2.36	2.36	2.36	2.36	2.36	2.36	2.36	-	16.52	5.08		
7	7	7	7	7	9	9	-	2.09	2.09	2.09	2.09	2.09	2.64	2.64	2.64	18.40	5.98		
7	7	7	7	7	7	9	9	2.12	2.12	2.12	2.12	2.12	2.68	2.68	-	18.10	5.98		
7	7	7	7	7	7	7	12	2.11	2.11	2.11	2.11	2.11	2.11	3.52	-	18.28	5.98		
7	7	7	7	7	7	7	9	2.15	2.15	2.15	2.15	2.15	2.15	2.72	-	17.79	5.98		
7	7	7	7	7	7	7	7	2.25	2.25	2.25	2.25	2.25	2.25	2.25	-	18.04	5.70		

Pozn:

- Topící výkon je založen na následujících parametrech: 20° CDB(vnitřní teplota), 7° CDB/6°CDB (venkovní teplota)
- Délka potrubí: 5m (od venkovní jednotky k branch boxu) 3 m (od branch boxu k vnitřní jednotce)
- Výškový rozdíl: 0m (mezi venkovní jednotkou a vnitřní jednotkou)
- Výše uvedená tabulka by měla být použita pouze jako vodítko. Hodnoty jsou počítány při standardních podmínkách.
- Konečná volba kombinací by se měla řídit dle technické dokumentace.